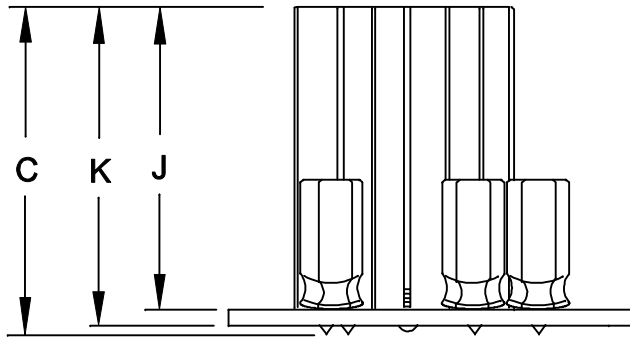


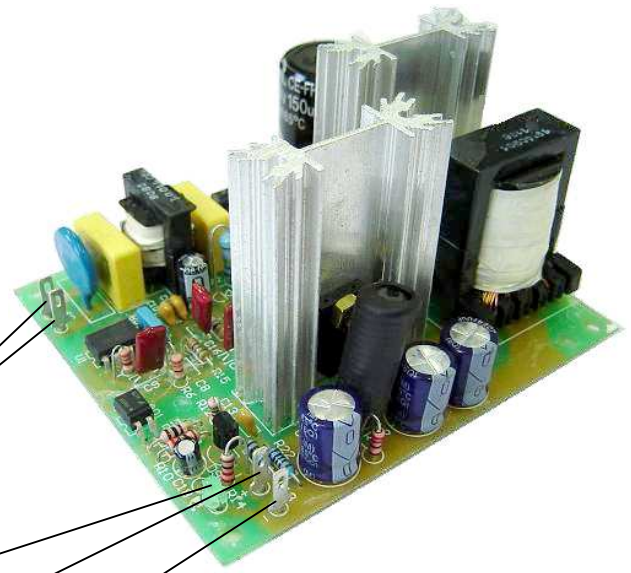
1 2 3 4

A



B

ENTRADA  
85 ~ 265VAC  
OU  
100 ~ 400VDC



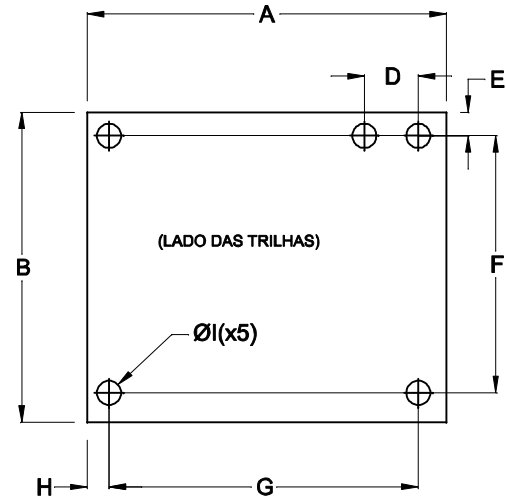
LED VD 3mm

12VDC / 6A (+)

SAÍDA

0V (-)

C



D

DIMENSÕES EM: [ mm ]

A	B	C	D	E	F	G	H	I	J	K
95.0±0.5	82.0±0.5	55.1±0.5	8.0±0.5	4.0±0.5	74.0±0.5	87.5±0.5	4.0±0.5	3.3±0.2	50.0±0.5	51.6±0.5

1 2 3 4

 <b>TECNOTRAFO</b>		DOC. Nº	108
<b>DIAGRAMA DE LIGAÇÃO</b>			
CLIENTE:	TECNOTRAFO		CÓDIGO: 132.671.01
DESCRIÇÃO:	FONTE F.R. E.85 ~ 265VAC OU 100~400VDC S. 12VDC / 6A		PLACA: B-230 REV.: 01
DATA:	19/05/11	AUTOR:	HIKISON
		CONFERIDO:	

A

B

C

D