

1

2

3

4

A

A

B

B

C

C

D

D

SAÍDA DE DADOS

RX

C MÁX

E

VISTA POR CIMA

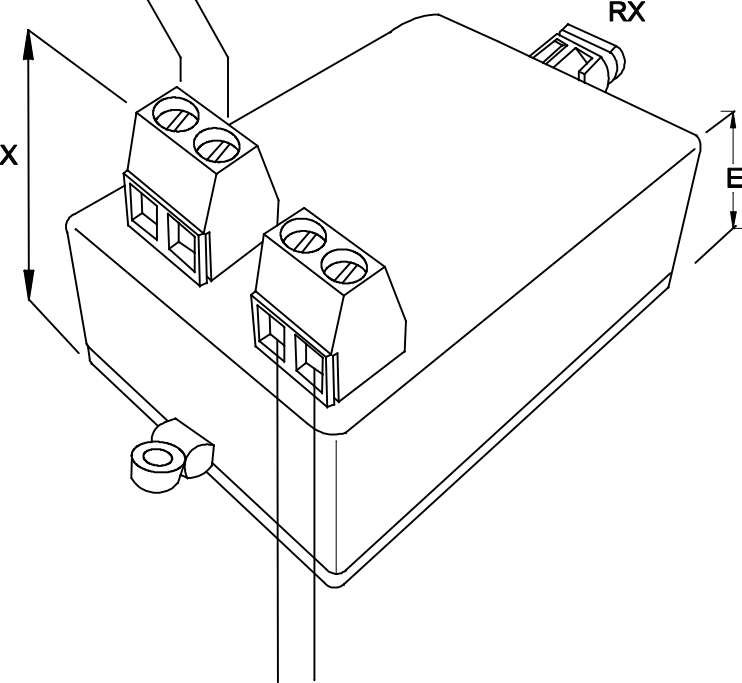
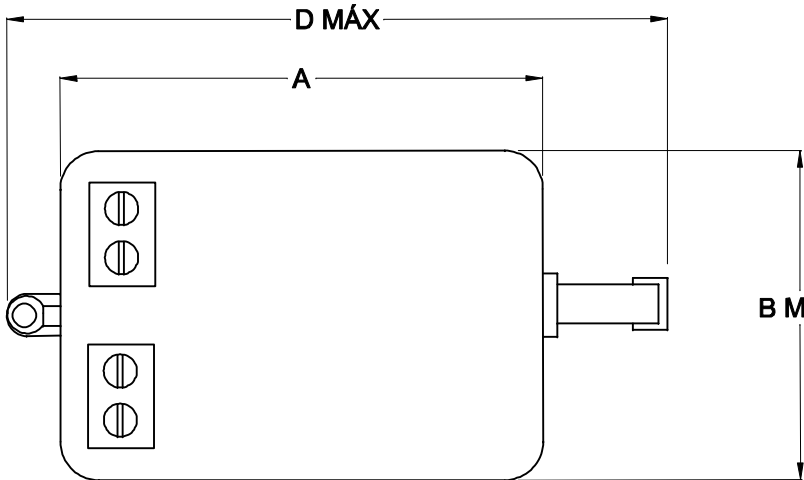
D MÁX

A

B MÁX

(-) (+)

ALIMENTAÇÃO
12 VDC



DIMENSÕES EM: [mm]

A	B	C	D	E
63.7±0.5	44.0±0.5	38.0±0.5	90.0±0.5	26.0±0.5

 TECNOTRAFO		DOC. Nº	108
DIAGRAMA DE LIGAÇÃO			
CLIENTE:	TECNOTRAFO		CÓDIGO: 132.646.01
DESCRIÇÃO:	CONVERSOR - 485 DADOS RX		PLACA: B-244 EMISSÃO: 06
DATA:	28/07/10	AUTOR:	HIKISON
		CONFERIDO:	

CX PBT 064 COR PR

1

2

3

4