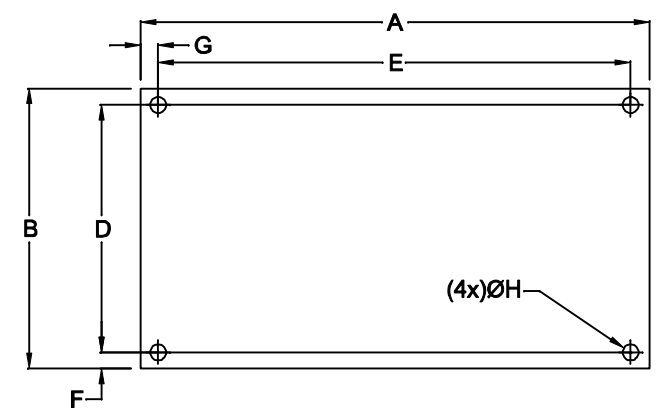
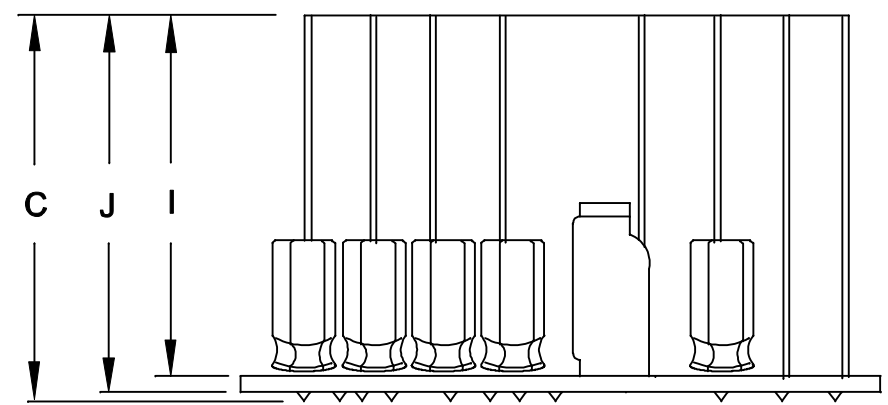
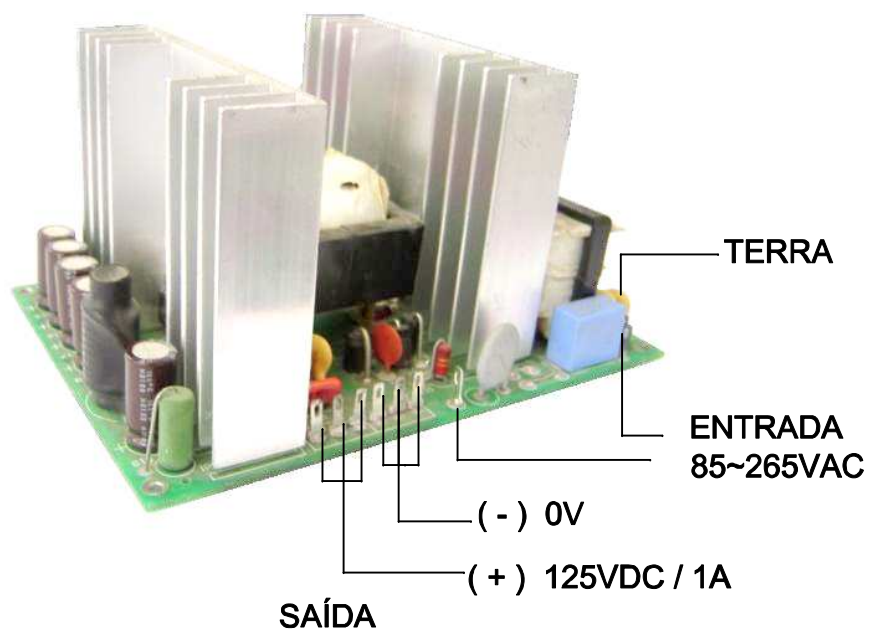


1 2 3 4

A B C D



DIMENSÕES EM: [mm]

A	B	C	D	E	F	G	H	I	J
142.3±0.5	104.2±0.5	75.1±0.5	95.0±0.5	135.0±0.5	4.6±0.5	3.65±0.5	3.3±0.2	70.0±0.5	71.6±0.5

1 2 3 4

 TECNOTRAFO		DOC. Nº	108
DIAGRAMA DE LIGAÇÃO			
CLIENTE:		CÓDIGO:	
TECNOTRAFO		132.641.01	
DESCRIÇÃO:		PLACA:	EMISSION:
FONTE F.R. E. 85~265VAC S. 125VDC / 1A		B-065	02
DATA:	AUTOR:	CONFERIDO:	
01/09/10	HIKISON		