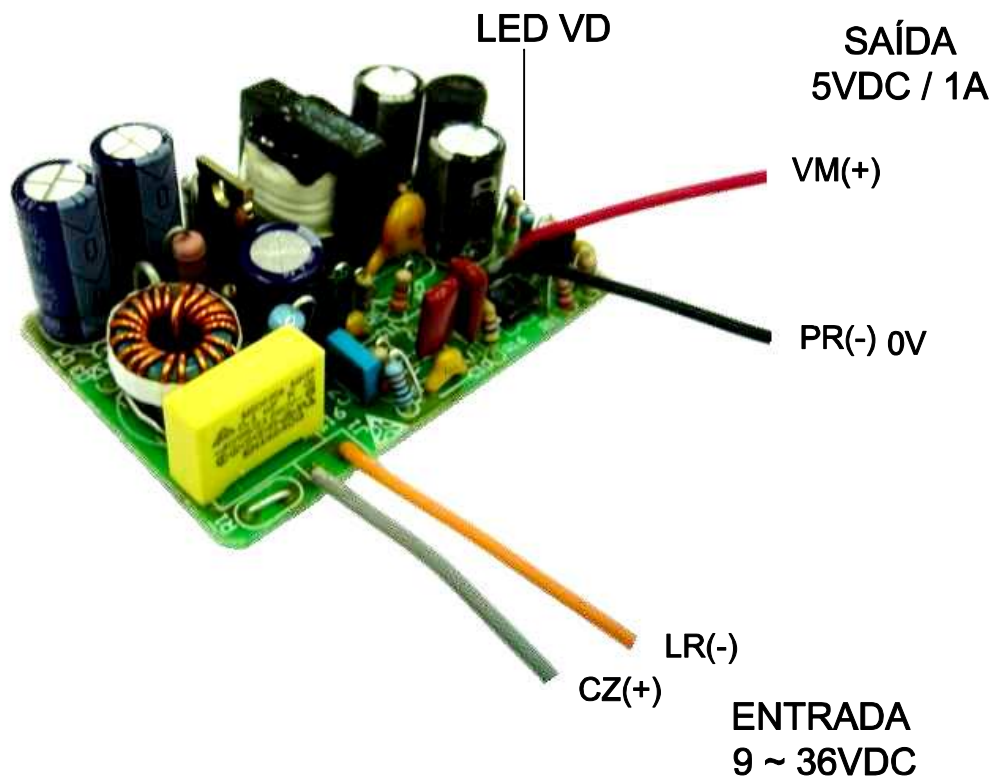


1 2 3 4

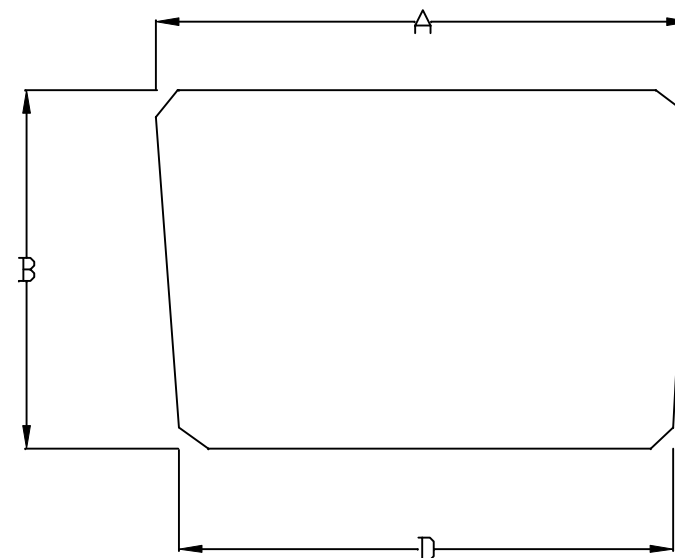
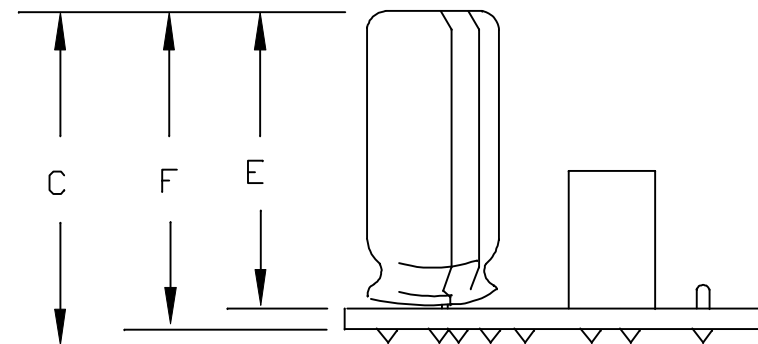
COMPRIMENTO DOS CABOS COM 150mm ± 5mm



CONVERSOR DC / DC ISOLADO  
ENTRADA E SAÍDA ISOLADAS ENTRE SI

DIMENSÕES EM: [ mm ]

A	B	C	D	E	F
66.7±0.5	46.4±0.5	26.8±0.5	62.9±0.5	21.7±0.5	23.3±0.5



**TECNOTRAFO**

DOC. Nº

108

DIAGRAMA DE LIGAÇÃO

CLIENTE:	TECNOTRAFO	CODIGO:	132.634.01
DESCRIÇÃO:	CONVERSOR DC / DC E. 9 ~ 36VDC S. 5VDC / 1A	PLACA:	B-069Q
		REVISÃO:	01
DATA:	23/08/10	AUTOR:	HIKISON
		CONFERIDO:	

1

2

3

4