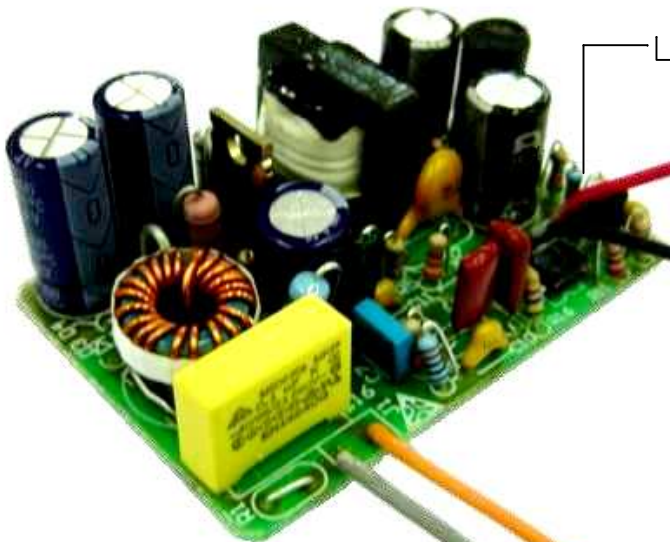


CABOS COM 150mm ± 5mm DE COMPRIMENTO



LED VD 3mm

VM(+) 15VDC / 0,3A

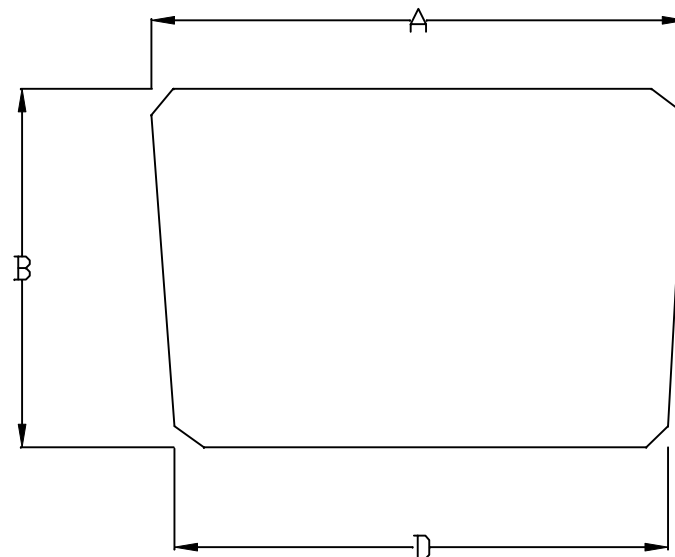
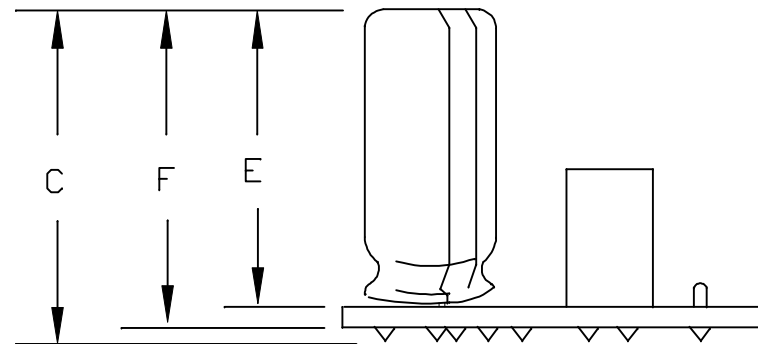
PR(-) 0V

LR(+)

CZ(-)

ENTRADA
9 ~ 36VDC

SAÍDA



CONVERSOR DC / DC ISOLADO
ENTRADA E SAÍDA ISOLADAS ENTRE SI

DIMENSÕES EM: [mm]

A	B	C	D	E	F
66,7±0,5	46,4±0,5	26,8±0,5	62,9±0,5	21,7±0,5	23,3±0,5



TECNOTRAFO

DOC. Nº

108

DIAGRAMA DE LIGAÇÃO

CLIENTE	TECNOTRAFO	CODIGO	132.633.01
DESCRIÇÃO	CONVERSOR DC / DC E. 9 ~ 36VDC S. 15VDC / 0,3A	PLACA	B-069Q
		REVISÃO	01
DATA	10/06/10	AUTOR	HIKISON
		CONFERIDO	
		EMISSÃO	03