

1

2

3

4

A

A

B

B

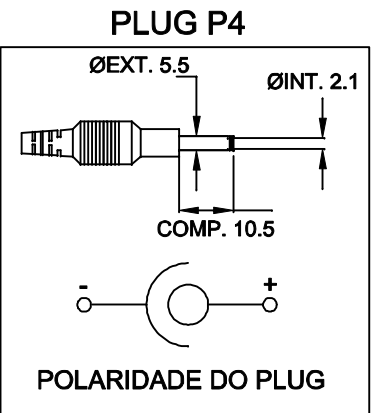
C

C

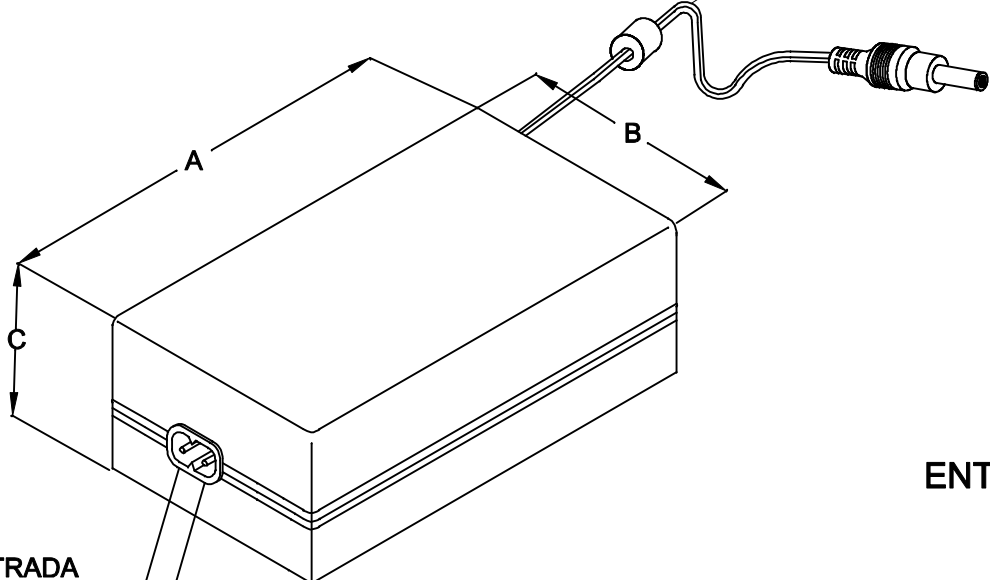
D

D

CABO COM 1,5m ± 5cm DE COMPRIMENTO

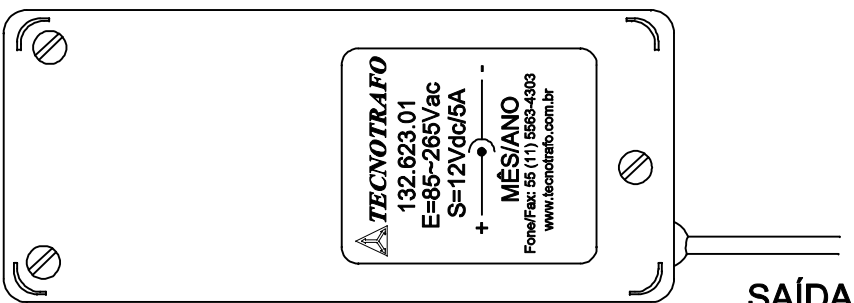


SAÍDA
12VDC / 5A

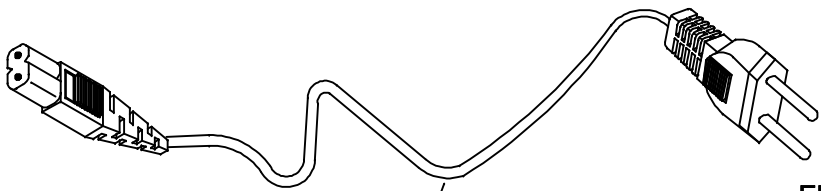


ENTRADA
85 ~ 265VAC
OU
100~400VDC

ENTRADA



VISTA INFERIOR



CABO COM 180cm ± 5cm DE COMPRIMENTO

ENTRADA
85 ~ 265VAC
OU
100~400VDC

DIMENSÕES EM: [mm]

A	B	C
111.0±0.5	59.0±0.5	39.0±0.5

CAIXA CF 110/8 COR PRETA

		DOC. Nº	108
DIAGRAMA DE LIGAÇÃO			
CLIENTE: TECNOTRAFO		CÓDIGO: 132.623.01	
DESCRIÇÃO: FONTE F.R. E. 85 ~ 265VAC OU 100~400VDC S. 12VDC / 5A		PLACA: B-098	EMISSÃO: 04
DATA: 08/06/11	AUTOR: HIKISON	CONFERIDO:	

1

2

3

4