

1

2

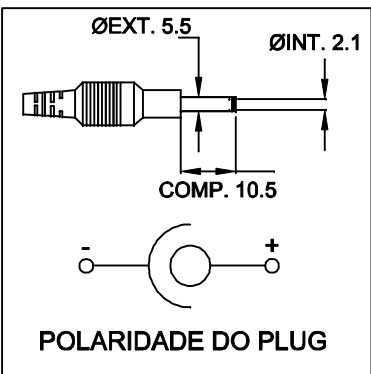
3

4

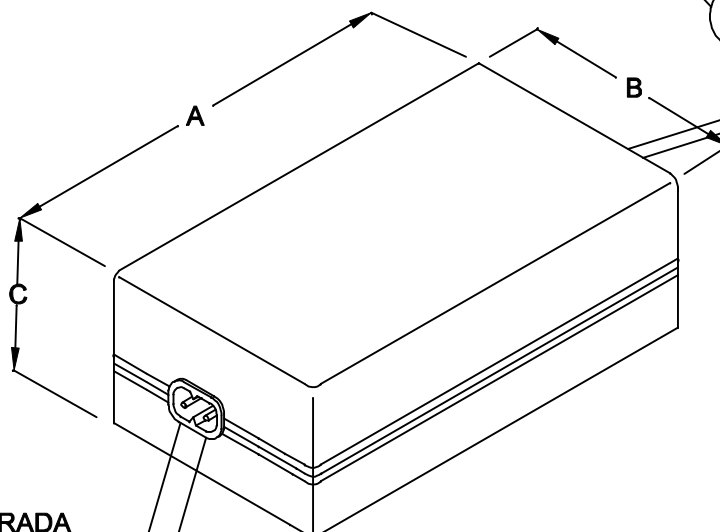
CABO COM 1,0m ± 5cm DE COMPRIMENTO

SAÍDA
24VDC / 3A

PLUG P4

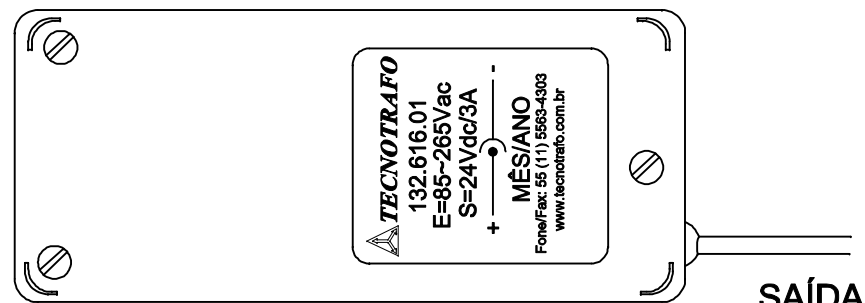


FILTRO

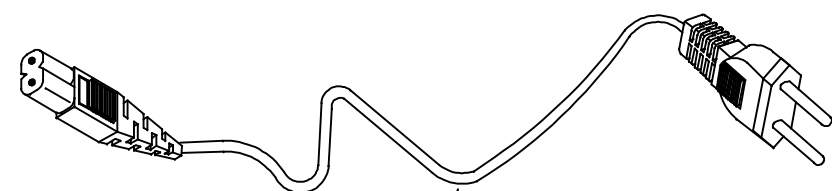


ENTRADA
85 ~ 265VAC
OU
100~400VDC

ENTRADA



VISTA INFERIOR



CABO COM 180cm ± 5cm DE COMPRIMENTO

CAIXA CF 110/8 CÓD.: 560.171.01
COR PRETO

DIMENSÕES EM: [mm]

A	B	C
111.0±0.5	59.0±0.5	39.0±0.5

		DOC. Nº	108
DIAGRAMA DE LIGAÇÃO			
CLIENTE: TECNOTRAFO		CÓDIGO: 132.616.01	
DESCRIÇÃO: FUNTE F.R. E. 85 ~ 265VAC OU 100 ~ 400VDC S. 24VDC / 3A		PLACA: B-098	EMISSÃO: 03
DATA: 06/12/10	AUTOR: HIKISON	CONFERIDO:	

1

2

3

4

A

B

C

D