

1

2

3

4

A

A

B

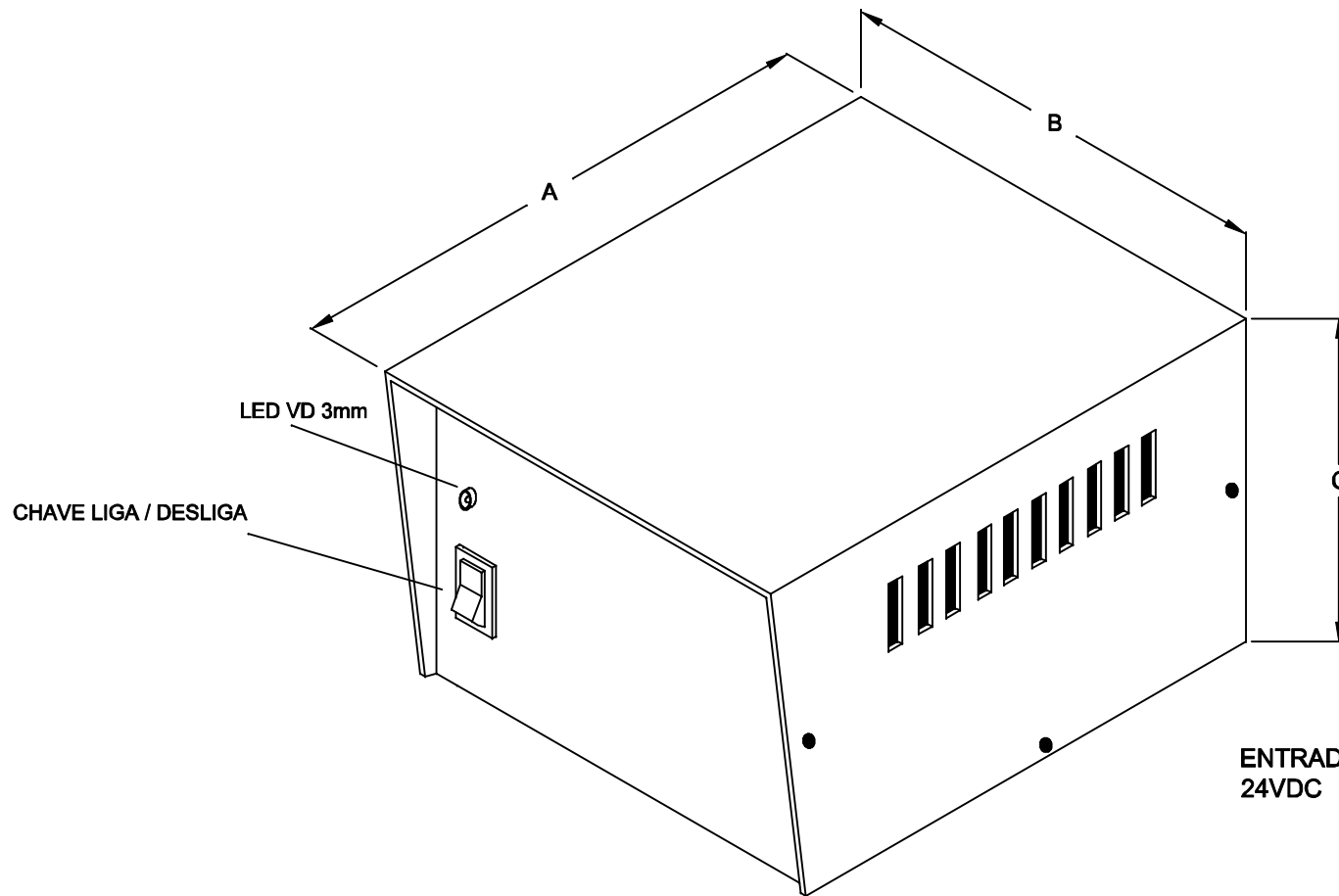
B

C

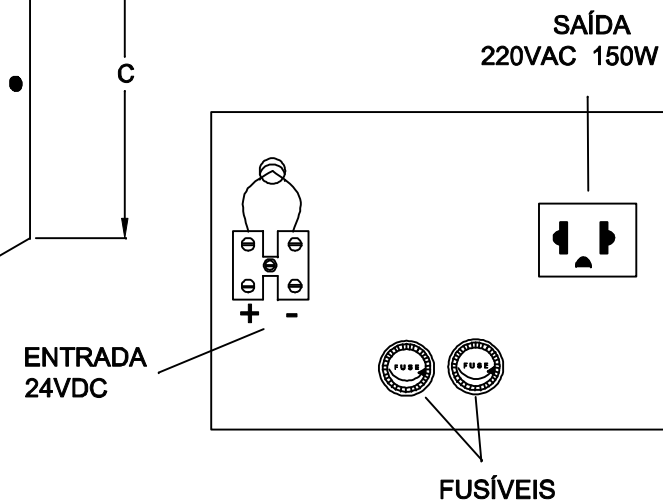
C

D

D



### VISTA DE TRÁS



**ATENÇÃO:**  
SAÍDA DE ONDA QUADRADA NÃO APROPRIADO PARA USO EM MOTORES DE INDUÇÃO.

DIMENSÕES EM: [ mm ]

A	B	C
183.0±0.5	165.0±0.5	104.0±0.5



**TECNOTRAFO**

DOC. Nº

108

### DIAGRAMA DE LIGAÇÃO

CLIENTE		<b>TECNOTRAFO</b>		CÓDIGO:	<b>132.555.01</b>
DESCRIÇÃO				PLACA:	<b>B-024</b>
INVERSOR DC / AC E. 24VDC S. 220VAC / 150W 60Hz				REV.:	<b>03</b>
DATA:	03/06/11	AUTOR:	HIKISON	CONFERIDO:	
EMISSÃO:		<b>02</b>			

CAIXA CÓD. 890.042.01 COR BEGE

1

2

3

4