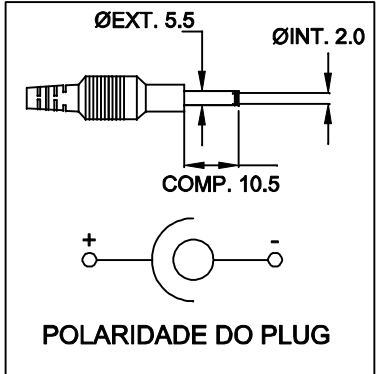


1 2 3 4

CABO COM 2m ± 5cm DE COMPRIMENTO

SAÍDA  
42VDC / 0,1A

PLUG P4



LED VD 3mm

A

B

C

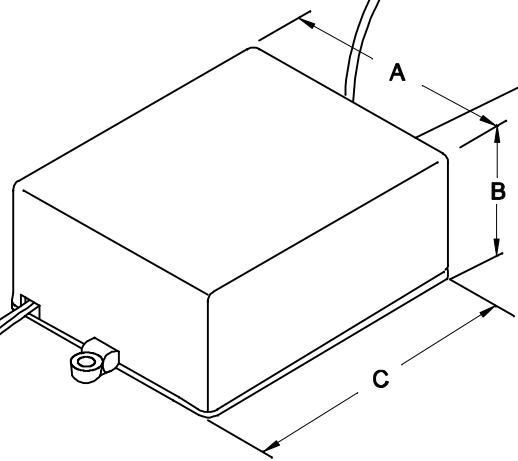
D

A

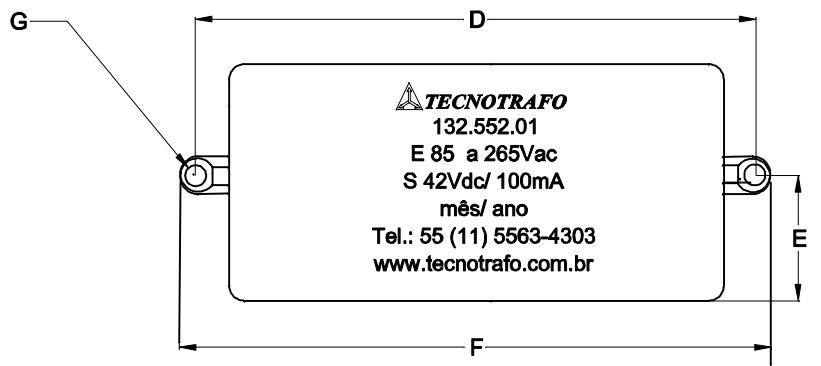
B

C

D



VISTA SUPERIOR



ENTRADA  
85 ~ 265VAC  
OU  
100~400VDC

CABO COM 2m ± 5cm DE COMPRIMENTO

DIMENSÕES EM: [ mm ]

A	B	C	D	E	F	G
44.0±0.5	26.0±0.5	63.±0.5	72.0±0.5	22.0±0.5	79.0±0.5	ø3.0±0.2

CAIXA PBT-064 COR PRETA

		DOC. Nº	108
<b>DIAGRAMA DE LIGAÇÃO</b>			
CLIENTE:		TECNOTRAFO	
DESCRÇÃO:		CÓDIGO: 132.552.01	
FONTE F.R. E.85 ~ 265VAC OU 100~400VDC S. 42VDC / 100mA		PLACA:	B-116
DATA:		REV.:	01
02/02/11		AUTOR:	HIKISON
		CONFERIDO:	
		02	

1 2 3 4