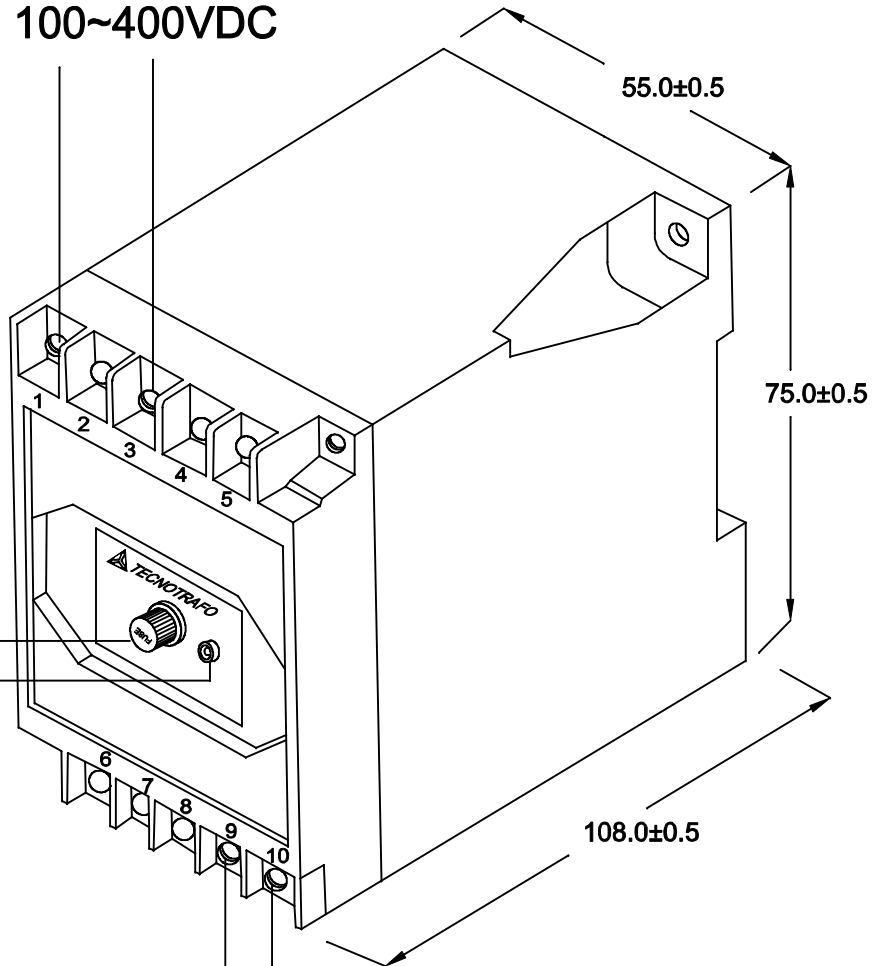


ENTRADA
85 ~ 265VAC
OU
100~400VDC

FUSÍVEL
LED VD 3mm

(+) 19VDC / 1,5A

(-)0V



CAIXA DIN 10T
COR PRETA

DIMENSÕES EM: [mm]

 TECNOTRAFO		DOC. Nº	
		108	
DIAGRAMA DE LIGAÇÃO			
CLIENTE:	TECNOTRAFO		CÓDIGO: 132.461.01
DESCRIÇÃO:	FONTE F.R. E. 85 ~ 265VAC OU 100~400VDC S. 19VDC / 1,5A		PLACA: B-047 REV.: 02
DATA:	AUTOR / VISTO	CONFERIDO:	
16/05/11	HIKISON		02