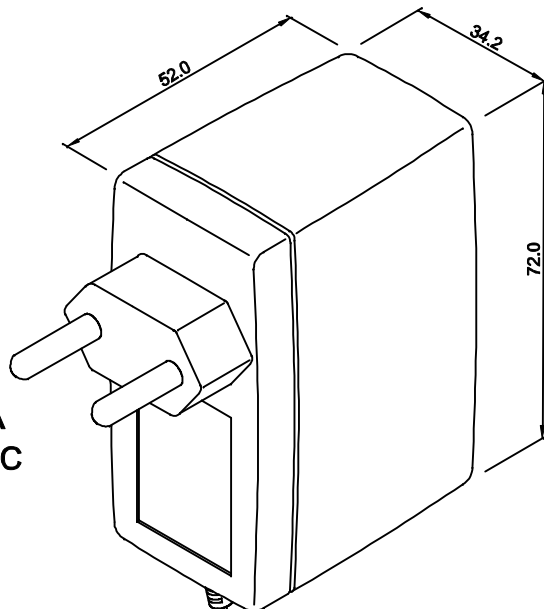


ENTRADA
85 ~ 265 VAC



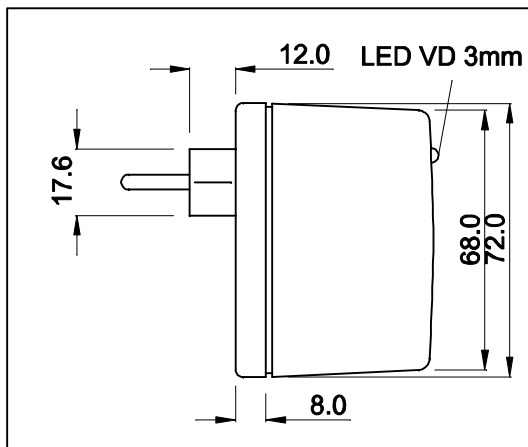
CABO COM 100cm ± 5cm DE COMPRIMENTO

FILTRO

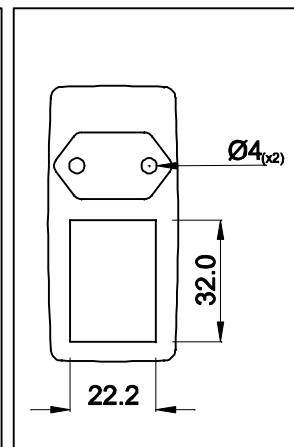
(-) 0V PR
BRANCO
(+) 9VDC / 0,35A

SAÍDA

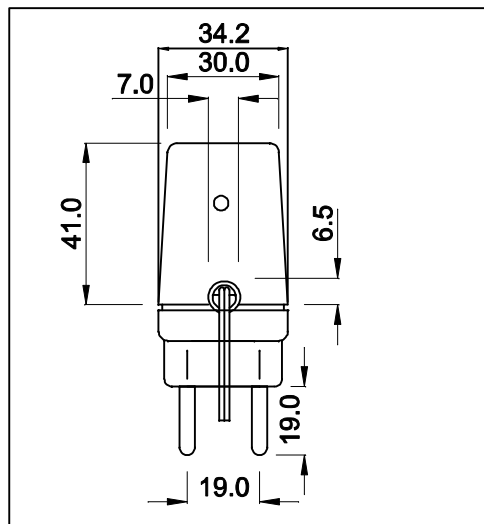
VISTA LATERAL



VISTA FRONTAL



VISTA POR BAIXO



CAIXA CF-063 COR PR

DIMENSÕES EM: [mm]



TECNOTRAFO

DOC. Nº

108

DIAGRAMA DE LIGAÇÃO

CLIENTE:	TECNOTRAFO	CÓDIGO:	132.430.01
DESCRIÇÃO:	FONTE F.R. E.85 ~ 265VAC S.9VDC / 0,35A	PLACA:	B-132
DATA:	29/07/10	REV.:	02
AUTOR / VISTO:	HIKISON	EMISSÃO:	01
CONFERIDO:			