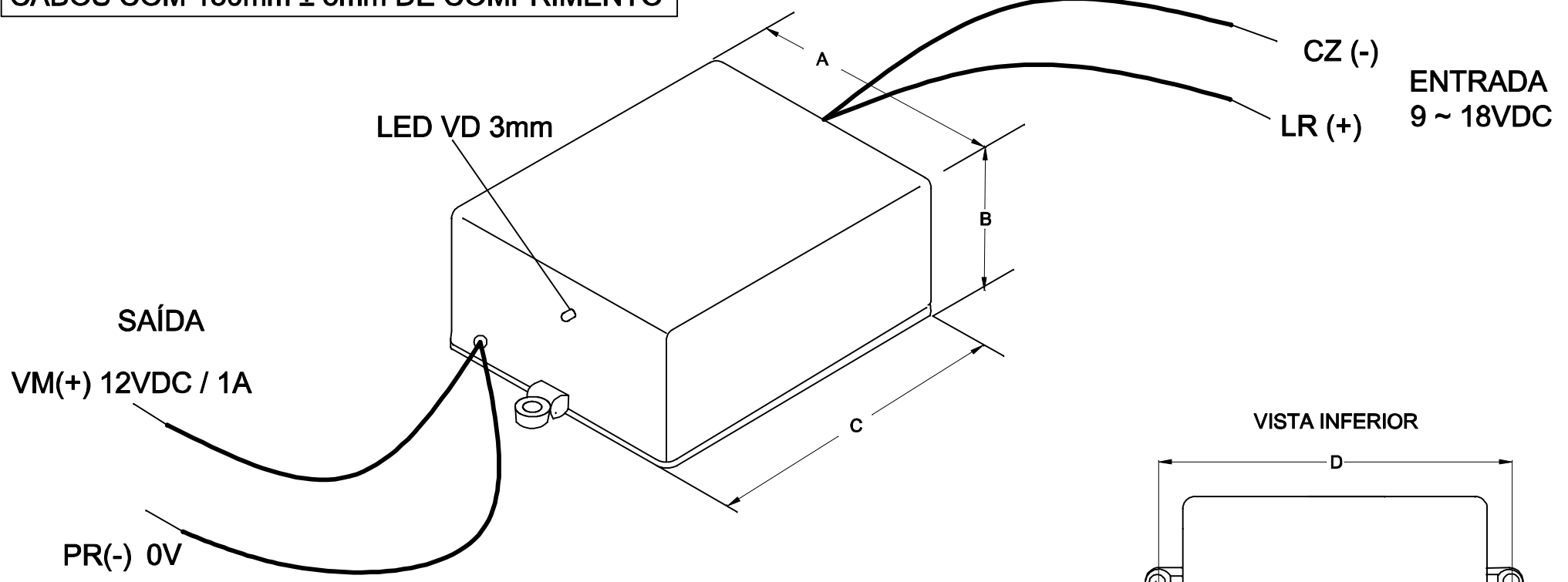
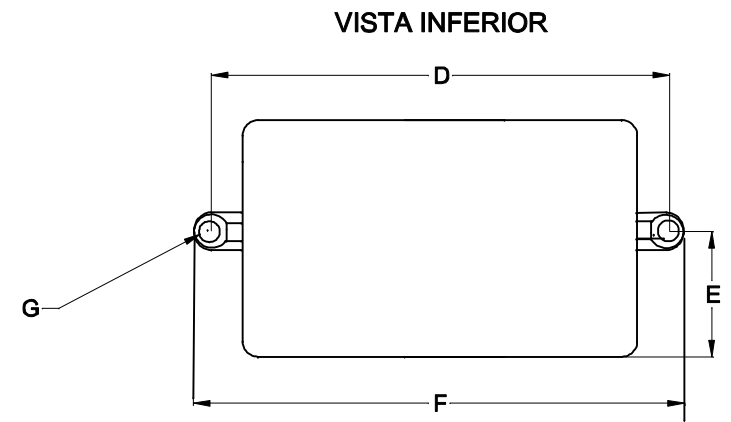


CABOS COM 150mm ± 5mm DE COMPRIMENTO



CONVERSOR DC / DC ISOLADO
ENTRADA E SAÍDA ISOLADAS ENTRE SI



DIMENSÕES EM: [mm]

A	B	C	D	E	F	G
60.4±0.5	35.0±0.5	75.5±0.5	88.0±0.5	30.0±0.5	96.0±0.5	ø3.5±0.2

CAIXA PBT-075 COR PRETA

 TECNOTRAFO		DOC. Nº	108
DIAGRAMA DE LIGAÇÃO			
CLIENTE:	TECNOTRAFO		CÓDIGO: 132.417.01
DESCRIÇÃO:	CONVERSOR DC / DC E.9 ~ 18VDC S.12VDC / 1A		PLACA: B-069 REV.: 01
DATA:	22/06/11	AUTOR:	HIKISON
		CONFERIDO:	02