

1

2

3

4

A

A

B

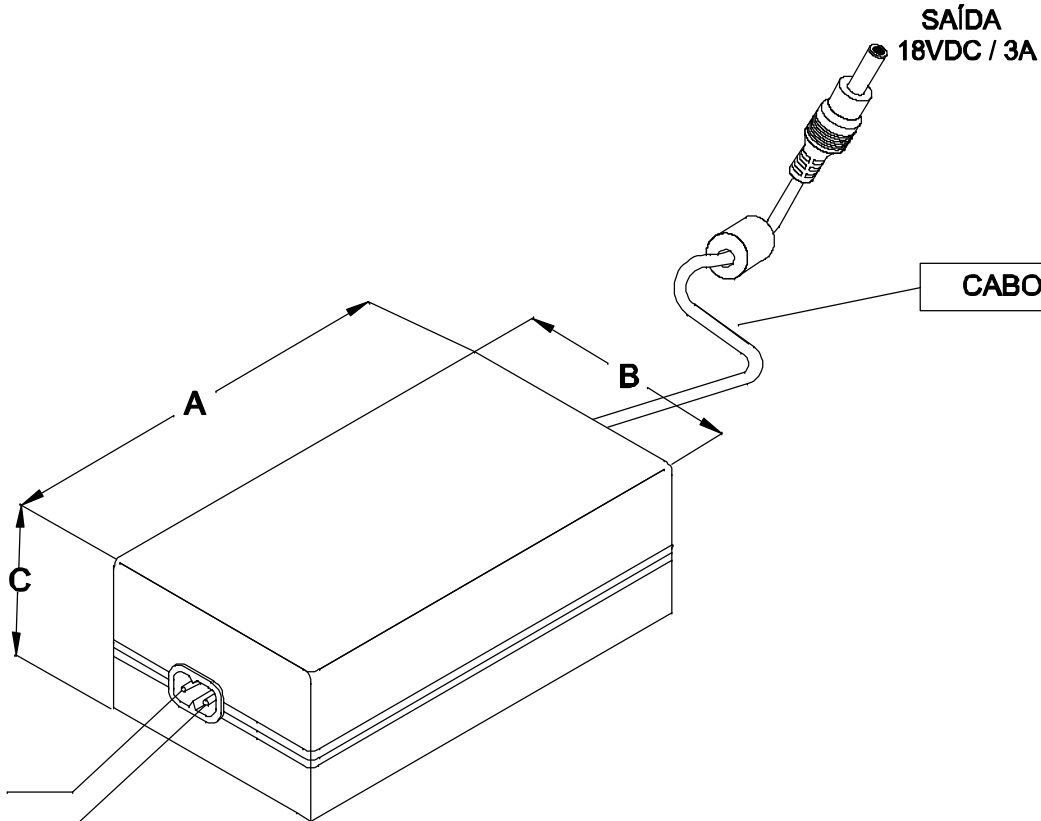
B

C

C

D

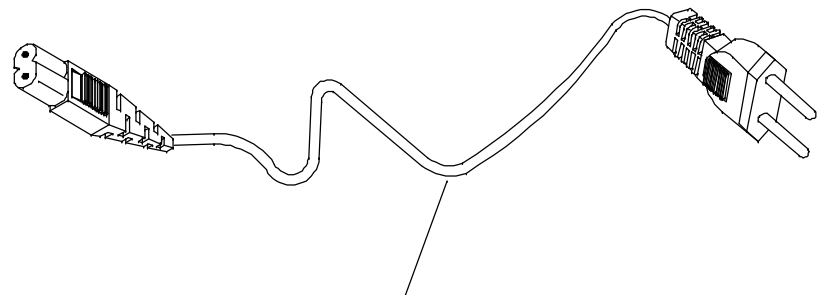
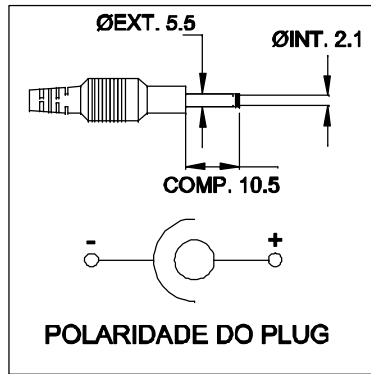
D



CABO COM 1m ± 5cm DE COMPRIMENTO

ENTRADA
85~265VAC

PLUG P4



CABO COM 180cm ± 5cm DE COMPRIMENTO

DIMENSÕES EM: [mm]

A	B	C
111.0±0.5	59.0±0.5	39.0±0.5

CAIXA CF-110/8

		DOC. Nº		
		108		
DIAGRAMA DE LIGAÇÃO				
CLIENTE	TECNOTRAFO		CODIGO	132.411.01
DESCRIÇÃO	FONTE FR E.85 ~ 265VAC S.18VDC / 3A		PLACA	B-098
DATA:	19/03/10	AUTOR:	RIVALDO	EMISSÃO
				REV. 01
			CONFERIDO:	01