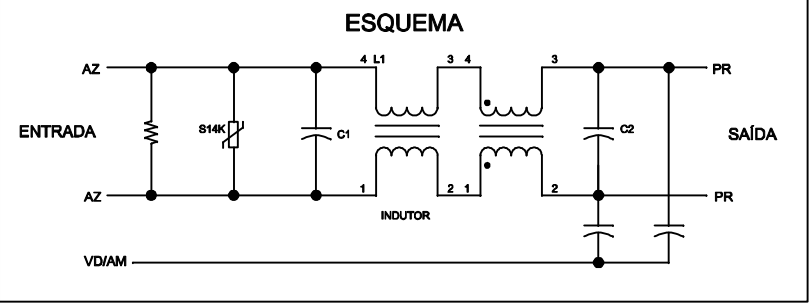
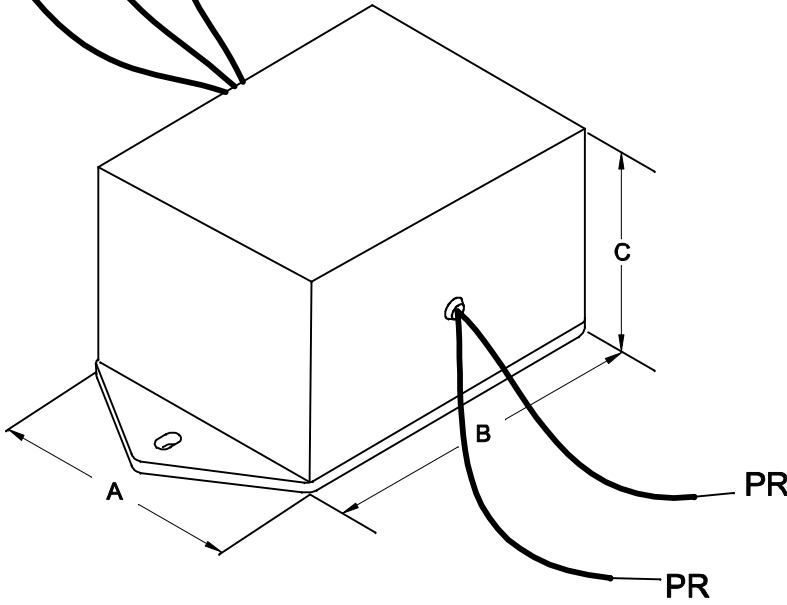


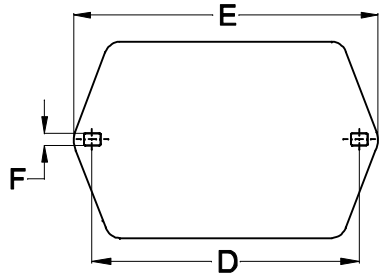
ENTRADA

VD/AM

AZ
AZ
AZ



COMPRIMENTO DOS CABOS COM 200mm ± 5mm



DIMENSÕES EM: [mm]
 TOLERÂNCIA GERAL: ±0,5mm
 TOLERÂNCIA DOS FUROS : ±0,2mm

A	B	C	D	E	F
33.0	42.3	26.5	49.7	58.0	4.3

 TECNOTRAFO		DOC. Nº	108
DIAGRAMA DE LIGAÇÃO			
CLIENTE		TECNOTRAFO	
DESCRIÇÃO		CODIGO	132.365.01
FILTRO 350mA		PLACA	B-196
		REV.	01
DATA:	AUTOR:	CONFERIDO:	
12/01/10	DANILO		

CAIXA PB- 040