

1

2

3

4

A

A

B

B

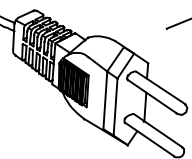
C

C

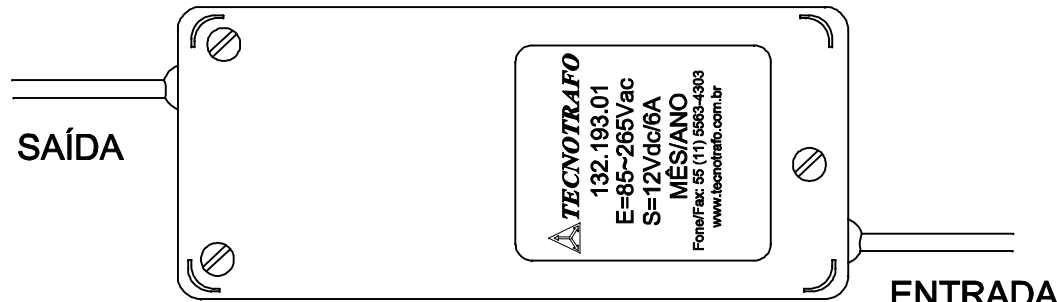
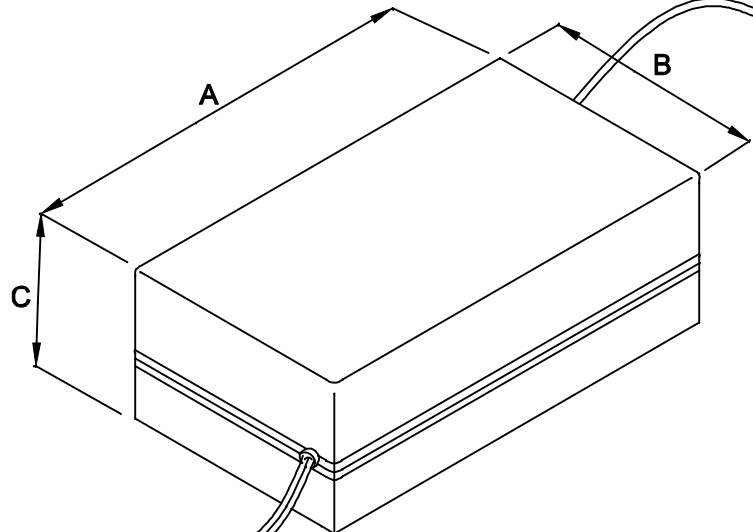
D

D

CABO COM 1,5m ± 10cm DE COMPRIMENTO



ENTRADA
85 ~ 265VAC
OU
100~400VDC



SAÍDA

ENTRADA

VISTA INFERIOR

TECNOTRAFO
132.193.01
E=85~265Vac
S=12Vdc/6A
MÊS/ANO
Fone/Fax: 85 (11) 5663-4303
www.tecnotrafo.com.br

SAÍDA
(-) 0V
(+) 12VDC / 6A

CABO COM 150cm ± 5cm DE COMPRIMENTO
OBS:POSITIVO(+) 1cm MAIOR QUE O NEGATIVO(-)

DIMENSÕES EM: [mm]

| A | B | C |
|-----------|----------|----------|
| 111.0±0.5 | 59.0±0.5 | 39.0±0.5 |

| | | | |
|---|-----------------------|---------------------------|--------------------|
| | | DOC. Nº | 108 |
| DIAGRAMA DE LIGAÇÃO | | | |
| CLIENTE: TECNOTRAFO | | CÓDIGO: 132.193.01 | |
| DESCRIÇÃO: FONTE F.R. E.85 ~ 265VAC OU 100~400VDC S.12VDC / 6A | | PLACA: B-098 | EMISSÃO: 02 |
| DATA: 30/03/11 | AUTOR: HIKISON | CONFERIDO: | |
| | | | |

CAIXA CF-110/8
COR PRETA

1

2

3

4