

**VISTA DE TRÁS**

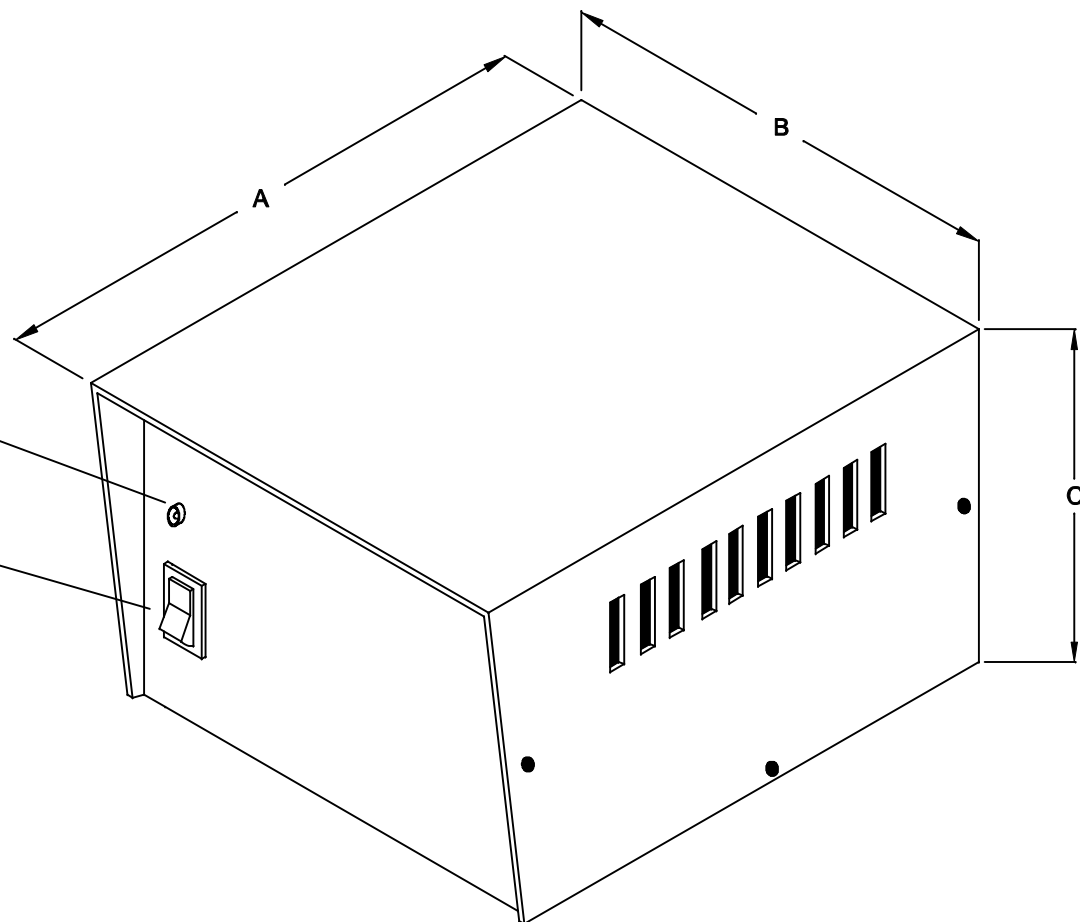
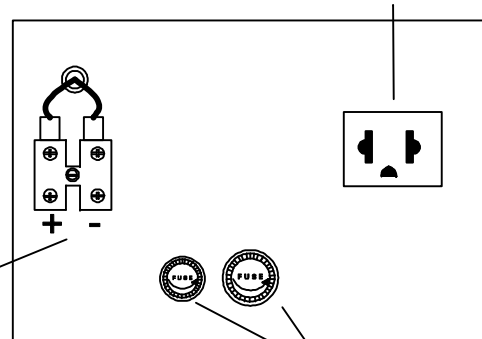
SAÍDA  
110VAC / 150W

ENTRADA  
12VDC

FUSÍVEIS

CHAVE LIGA / DESLIGA

LED



**ATENÇÃO:**  
SAÍDA DE ONDA QUADRADA NÃO APROPRIADO PARA USO EM MOTORES DE INDUÇÃO.

DIMENSÕES EM: [ mm ]

| A         | B         | C         |
|-----------|-----------|-----------|
| 183.0±0.5 | 165.0±0.5 | 104.0±0.5 |

|   |   |            |  |
|---|---|------------|--|
|  <b>TECNOTRAFO</b> |   | DOC. Nº    | 108                                    |
| <b>DIAGRAMA DE LIGAÇÃO</b>  |   |            |  |
| CLIENTE:  | <b>TECNOTRAFO</b>                             |            | CÓDIGO: <b>132.140.01</b>              |
| DESCRIÇÃO:  | INVERSOR DC / AC E.12VDC S.110VAC / 150W 60Hz |            | PLACA: <b>B-024</b><br>REV.: <b>03</b> |
| DATA:   | AUTOR:  | CONFERIDO: |  |
| 08/09/10  | HIKISON                                       |            |  |

CAIXA CÓD. 890.042.01 COR BEGE