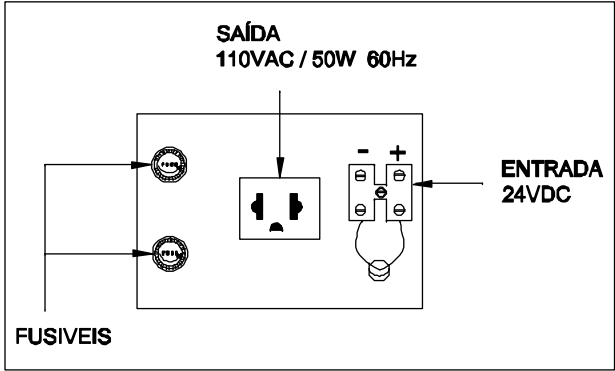


**VISTA DE TRÁS**



DIMENSÕES EM: [ mm ]

A	B	C
156.0±2.0	104.0±2.0	73.0±2.0

 <b>TECNOTRAFO</b>		DOC. Nº	108
<b>DIAGRAMA DE LIGAÇÃO</b>			
CLIENTE		TECNOTRAFO	
DESCRIÇÃO		CODIGO	132.138.01
INVERSOR DC/AC E.24VDC S.110VAC 50W 60Hz		PLACA	B-024
		REV.	03
		EMISSÃO	06
DATA:	25/03/10	AUTOR:	RIVALDO
		CONFERIDO:	

CAIXA CÓD.890.048.01