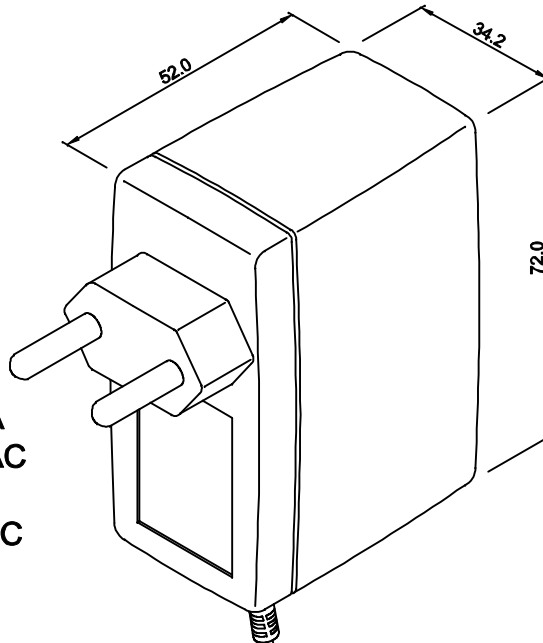


ENTRADA  
85 ~ 265 VAC  
OU  
100~400VDC

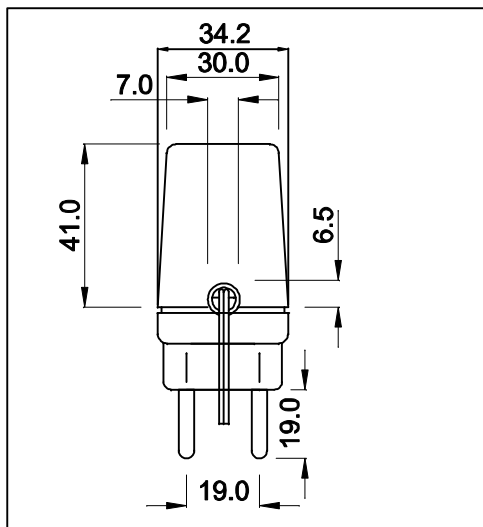


CABO COM 1m ± 5cm DE COMPRIMENTO

SAÍDA  
12VDC / 0,3A

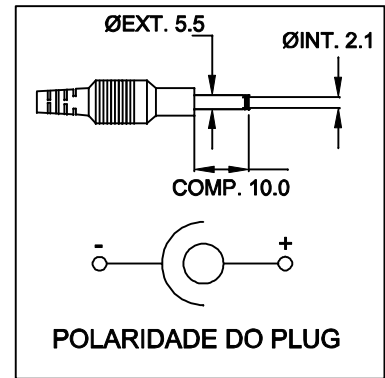


VISTA POR BAIXO

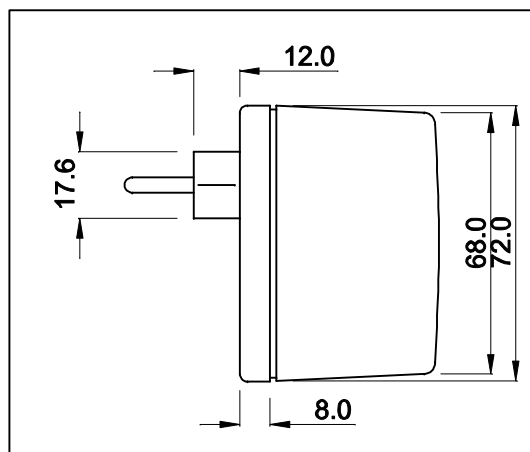


CAIXA CF-063 COR PRETA

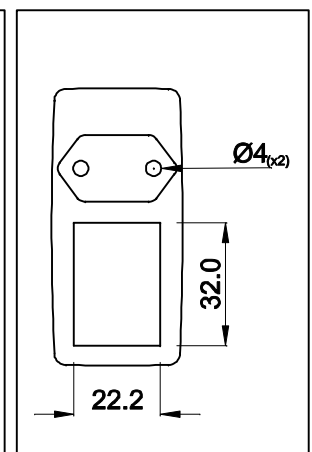
PLUG P4



VISTA LATERAL



VISTA FRONTAL



DIMENSÕES EM: [ mm ]

		DOC. Nº	108
<b>DIAGRAMA DE LIGAÇÃO</b>			
CLIENTE:	TECNOTRAFO		CÓDIGO: 132.136.01
DESCRIÇÃO:	FONTE F.R. E.85 ~ 265VAC OU 100~400VDC S.12VDC / 0,3A		PLACA: B-132 REV.: 01
DATA:	06/01/11	AUTOR / VISTO	HIKISON
		CONFERIDO:	02