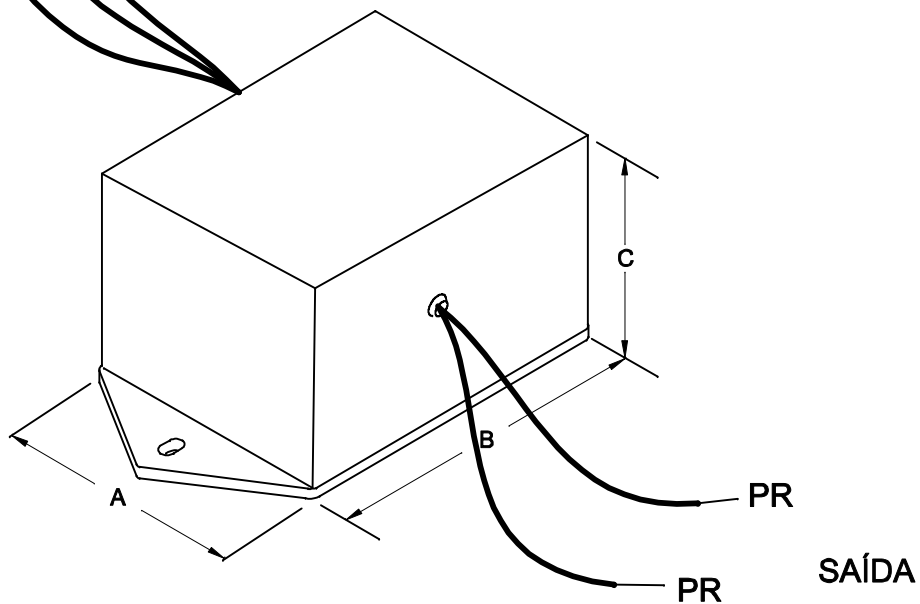


CABOS COM 200mm ± 5mm DE COMPRIMENTO

ENTRADA  
110/220VAC

AZ  
VD / AM  
AZ

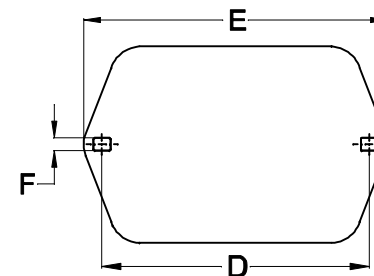
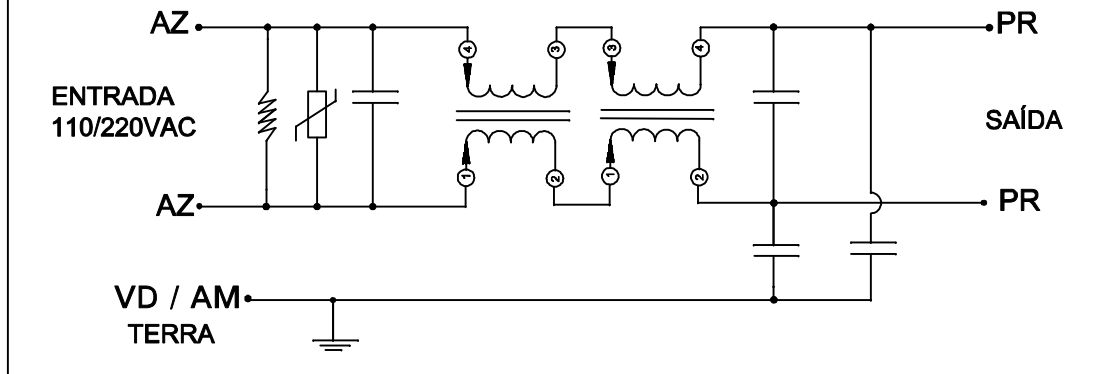


PEÇA RESINADA

DIMENSÕES EM: [ mm ]

A	B	C	D	E	F
33.0±0.5	42.3±0.5	26.5±0.5	49.7±0.5	58.0±0.5	4.3±0.2

ESQUEMA



**TECNOTRAFO**

DOC. Nº

108

DIAGRAMA DE LIGAÇÃO

CLIENTE	TECNOTRAFO		CÓDIGO	132.108.01
DESCRIÇÃO	FILTRO DE LINHA E. 110/220 VAC S. 0,35A		PLACA	B-196
			REV.	01
DATA:	07/06/10	AUTOR:	HIKISON	CONFERIDO:
				05

CAIXA PB- 040