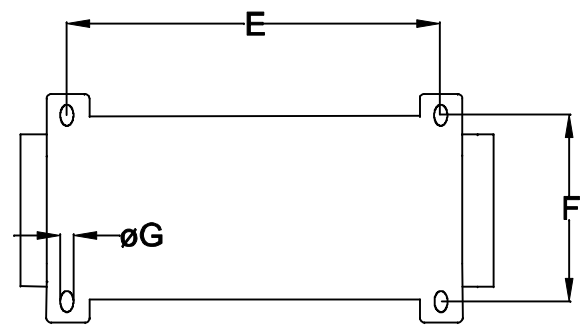


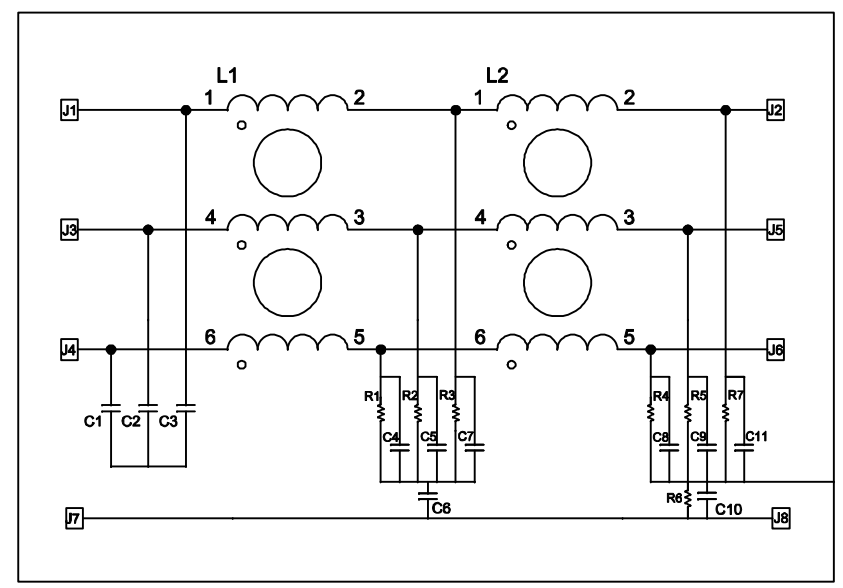
VISTA INFERIOR



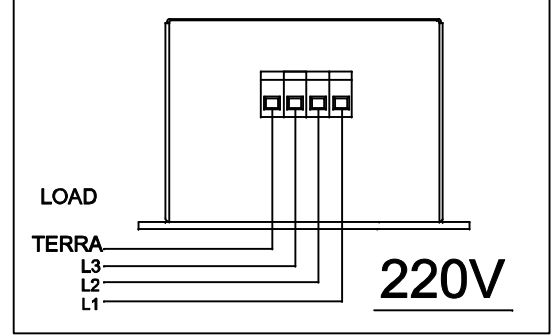
DIMENSÕES EM: [ mm ]

| A         | B         | C         | D        | E         | F         | G       |
|-----------|-----------|-----------|----------|-----------|-----------|---------|
| 175.3±0.5 | 124.0±0.5 | 102.0±0.5 | 81.0±0.5 | 136.0±0.5 | 113.0±0.5 | 4.0±0.5 |

# ESQUEMA



VISTA DE TRÁS



|                            |                               |               |                        |
|----------------------------|-------------------------------|---------------|------------------------|
|                            |                               | DOC. Nº       | 108                    |
| <b>DIAGRAMA DE LIGAÇÃO</b> |                               |               |                        |
| CLIENTE                    | TECNOTRAFO                    |               | CODIGO 132.043.01      |
| DESCRIÇÃO                  | FILTRO TRIFÁSICO / 16A 220VAC |               | PLACA B-190<br>REV. 00 |
| DATA: 02/12/10             | AUTOR: HIKISON                | CONFERIDO: 04 |                        |

CAIXA MET. 890.017.01  
COR BEGE