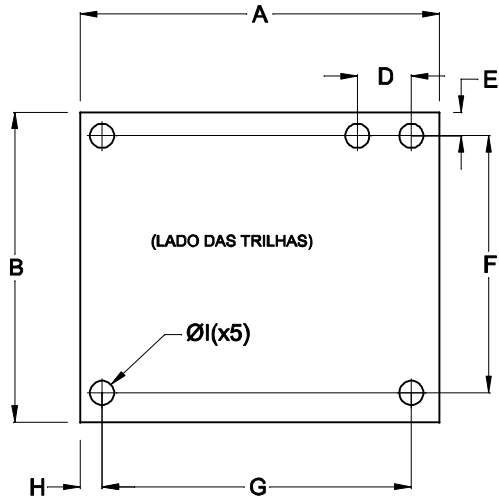
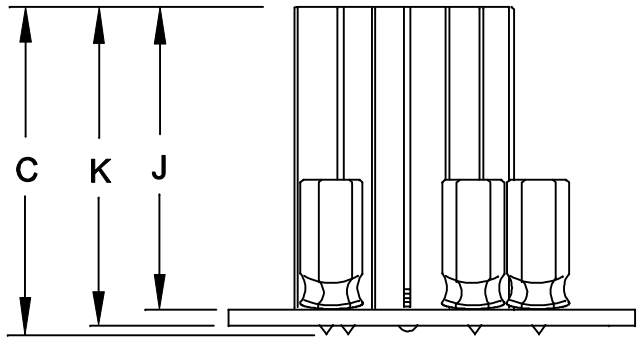


1 2 3 4



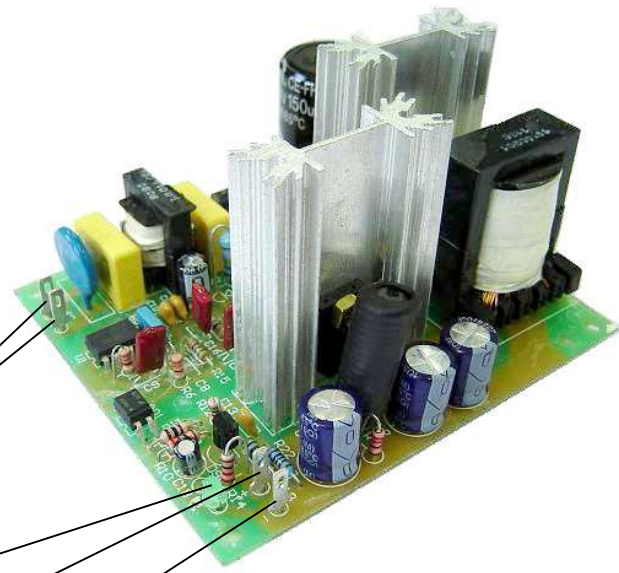
(LADO DAS TRILHAS)

Ø1(x5)

DIMENSÕES EM: [mm]

A	B	C	D	E	F	G	H	I	J	K
95.0±0.5	82.0±0.5	55.1±0.5	8.0±0.5	4.0±0.5	74.0±0.5	87.5±0.5	4.0±0.5	3.3±0.2	50.0±0.5	51.6±0.5

PESO DO PRODUTO: 192g



ENTRADA
85 ~ 265VAC

LED VD 3mm

16VDC / 3A (+)

SAÍDA

0V (-)



TECNOTRAFO

DOC. Nº

108

DIAGRAMA DE LIGAÇÃO

CLIENTE:	TECNOTRAFO		CÓDIGO:	132.028.01
DESCRIÇÃO:	FONTE F.R. E.85 ~ 265VAC S. 16VDC / 3A		PLACA:	B-230
			EMISSÃO:	08
DATA:	19/08/10	AUTOR:	HIKISON	CONFERIDO:

1 2 3 4