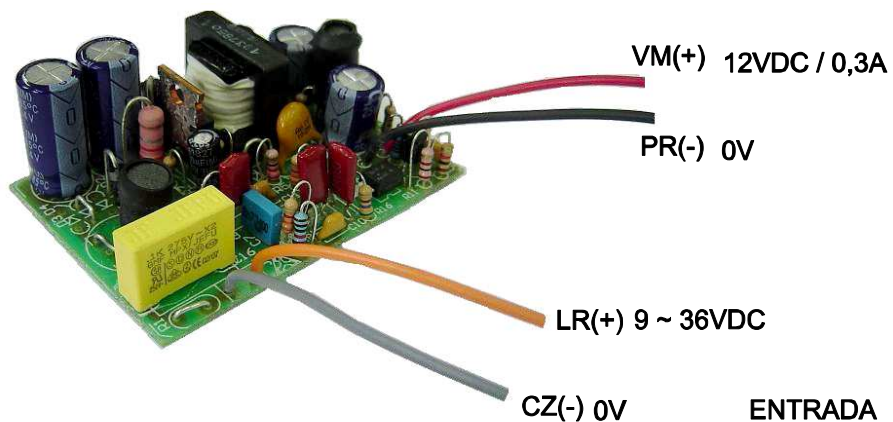


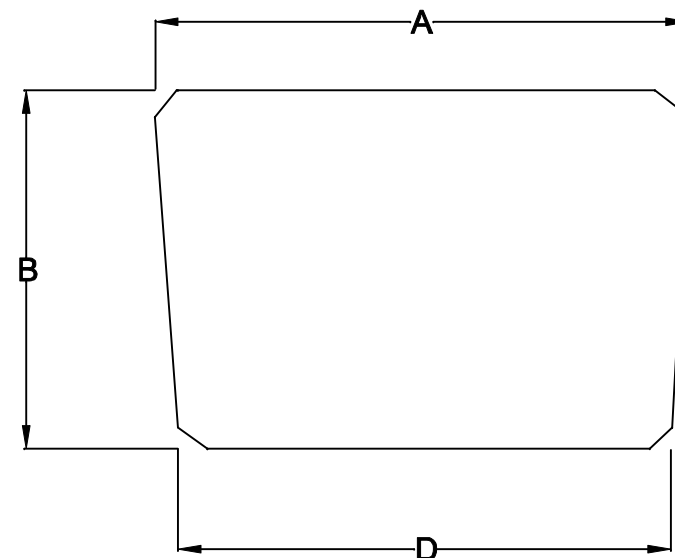
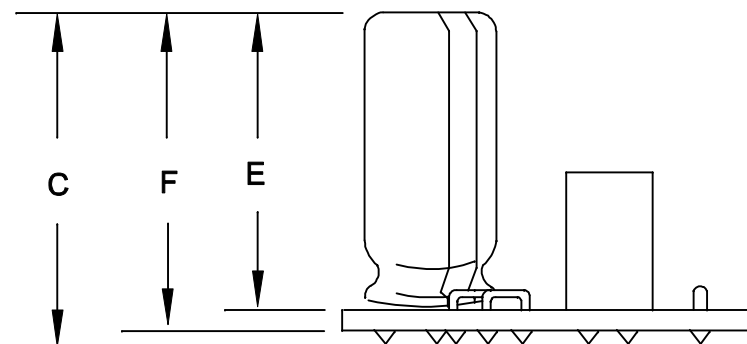
COMPRIMENTO DOS CABOS COM 150mm ± 5mm



CONVERSOR DC / DC ISOLADO
ENTRADA E SAÍDA ISOLADAS ENTRE SI

DIMENSÕES EM: [mm]

A	B	C	D	E	F
66.7±0.5	46.4±0.5	26.8±0.5	62.9±0.5	21.7±0.5	23.3±0.5



 TECNOTRAFO		DOC. Nº	108
DIAGRAMA DE LIGAÇÃO			
CLIENTE:		TECNOTRAFO	
		CÓDIGO: 131.909.01	
DESCRIÇÃO:		CONVERSOR DC / DC E.9 ~ 36VDC	
		S. 12VDC / 0,3A	
		PLACA:	B-069Q
		EMISSÃO:	02
DATA:	AUTOR:	CONFERIDO:	
07/03/13	HIKISON		