

1

2

3

4

A

A

B

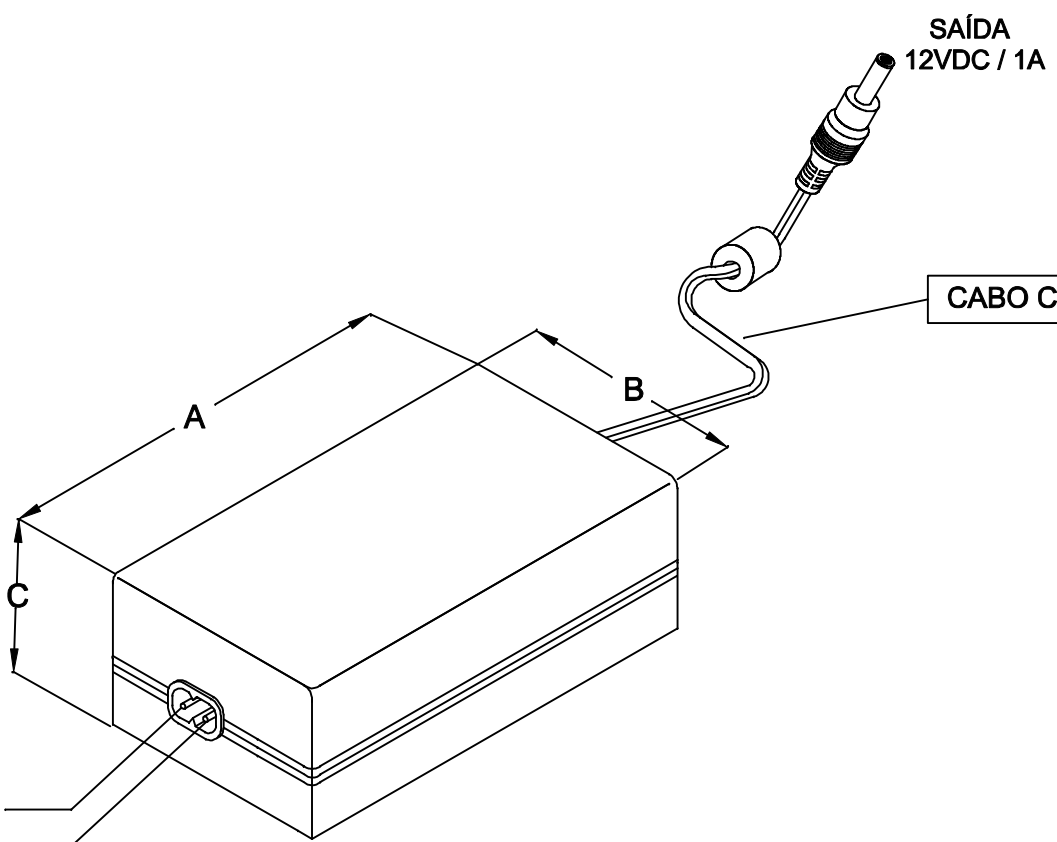
B

C

C

D

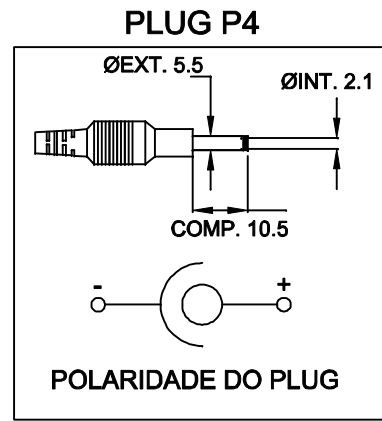
D



CABO COM 100cm ± 5cm DE COMPRIMENTO

ENTRADA
85~265VAC

SAÍDA
12VDC / 1A

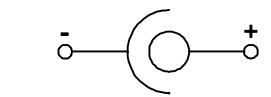


PLUG P4

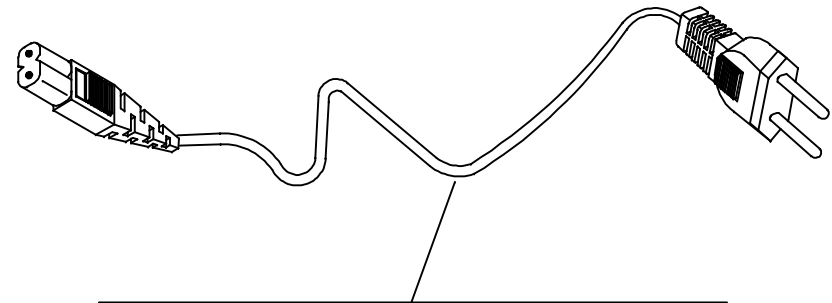
ØEXT. 5.5

ØINT. 2.1

COMP. 10.5



POLARIDADE DO PLUG



CABO COM 180cm ± 5cm DE COMPRIMENTO

DIMENSÕES EM: [mm]

A	B	C
111.0±0.5	59.0±0.5	39.0±0.5

 TECNOTRAFO		DOC. Nº	
		108	
DIAGRAMA DE LIGAÇÃO			
CLIENTE		CODIGO	
TECNOTRAFO		131.894.01	
DESCRIÇÃO		PLACA	EMIÇÃO
FONTE FR E.85 ~ 265VAC S.12VDC / 1A		B-056	02
DATA:	AUTOR:	CONFERIDO:	
20/01/10	DANILO		

CAIXA CF-110/8

1

2

3

4