

1

2

3

4

A

A

B

B

C

C

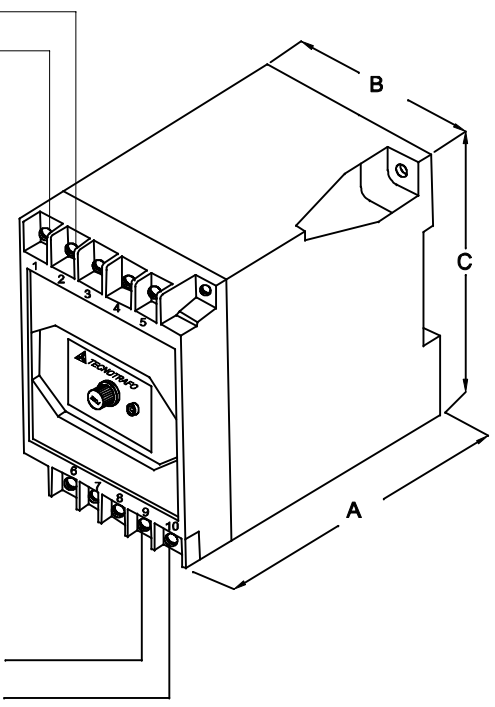
D

D

ENTRADA  
85 ~ 265VAC

SAÍDA


12VDC / 2A  
0V



DIMENSÕES EM: [ mm ]

A	B	C
108.0±0.5	55.0±0.5	75.0±0.5

CAIXA DIN 10T PR

 <b>TECNOTRAFO</b>		DOC. Nº	108
<b>DIAGRAMA DE LIGAÇÃO</b>			
CLIENTE	<b>TECNOTRAFO</b>		CODIGO 131.861.01
DESCRIÇÃO	<b>FORTE FR. E-85 ~ 265VAC S-12VDC / 2A</b>		PLACA B-047 REV. 00
DATA: 09/02/10	AUTOR: DANILO	EMISSÃO 01	
		CONFERIDO:	

1

2

3

4