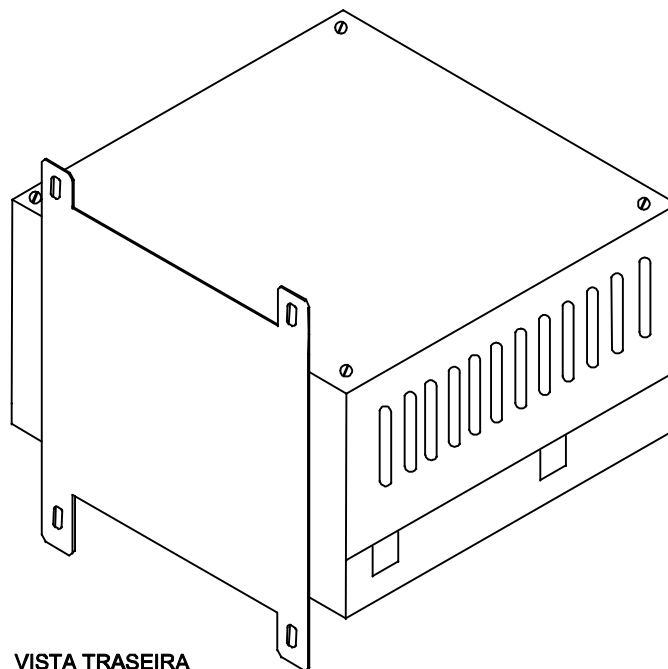


ENTRADA
85~265VAC
OU
100~400VDC
TERRA

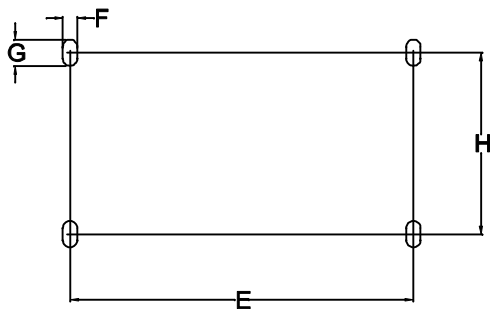
FUSÍVEL

LED VD (LIGADO)

SAÍDA
24VDC / 5A (+)
0V



VISTA TRASEIRA



DIMENSÕES EM: [mm]

A	B	C	D	E	F	G	H
150.0±2.0	141.8±2.0	106.2±2.0	16.0±0.5	110.0±0.2	4.0±1.0	6.0±1.0	95.5±0.2

CX METÁLICA 890.046.01 COR BEGE



TECNOTRAFO

DOC. Nº

108

DIAGRAMA DE LIGAÇÃO

CLIENTE:	TECNOTRAFO	CÓDIGO:	131.859.01
DESCRIÇÃO:	FUNTE E. 85 ~ 265VAC OU 100~400VDC S. 24VDC / 5A	PLACA:	B-129
DATA:	04/03/13	EMISSÃO:	02
AUTOR / VISTO:	HIKISON	CONFERIDO:	