

1

2

3

4

A

A

B

B

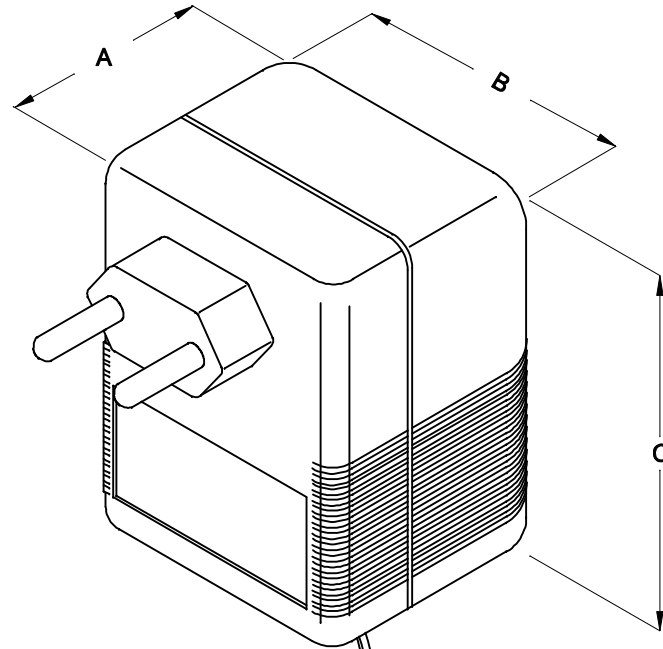
C

C

D

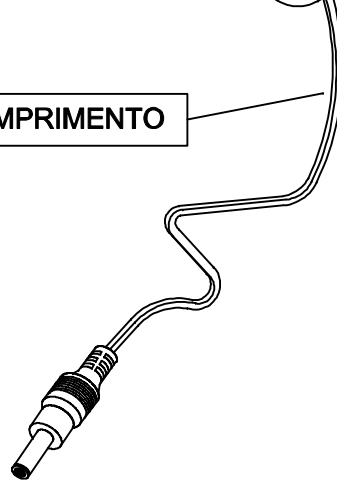
D

ENTRADA
85 ~ 265VAC

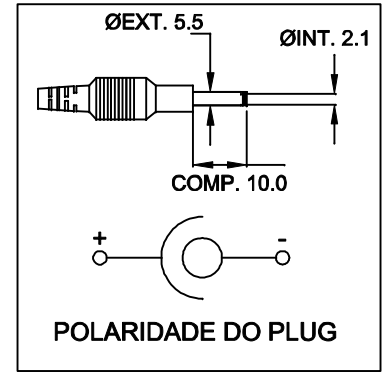


CABO COM 2,5m ± 5cm DE COMPRIMENTO

SAÍDA
12VDC / 2A



PLUG P4



DIMENSÕES EM mm

A	B	C
48.2±0.5	57.3±0.5	80.2±0.5

CAIXA CF-070/2 COR PRETA
PESO DO PRODUTO: 172,0 (g)

 TECNOTRAFO		DOC. Nº 108
DIAGRAMA DE LIGAÇÃO		
CLIENTE TECNOTRAFO	CODIGO 131.831.01	
DESCRIÇÃO FUNTE F.R E.85~265VAC S. 12VDC / 2A	PLACA B-140Q	EMISSÃO 07
DATA: 27/04/10	AUTOR: HIKISON	CONFERIDO: