

1

2

3

4

A

A

B

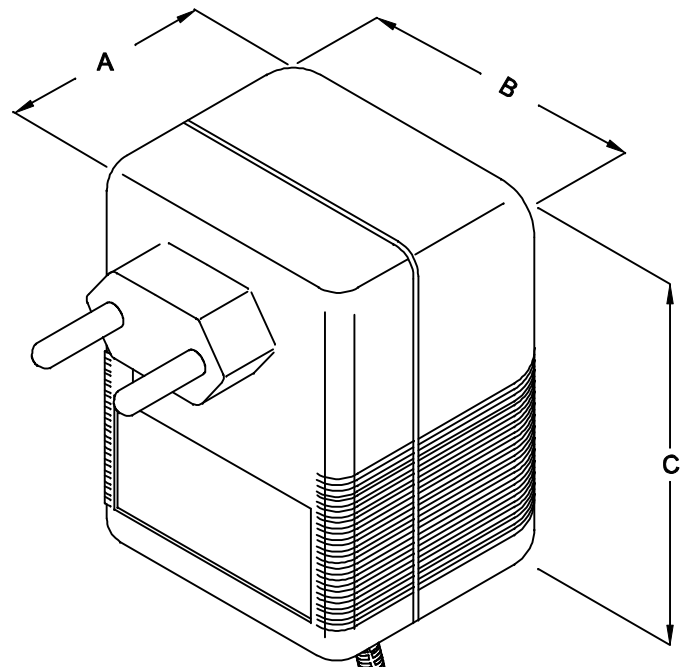
B

C

C

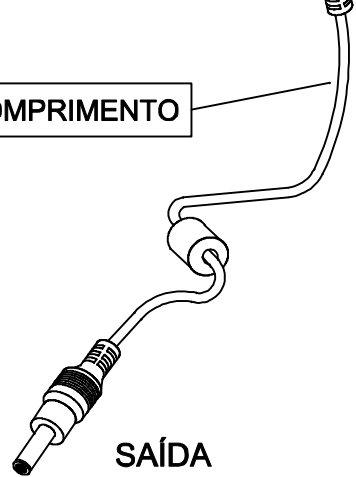
D

D



ENTRADA
85~265VAC

CABO COM 100cm ± 5cm DE COMPRIMENTO

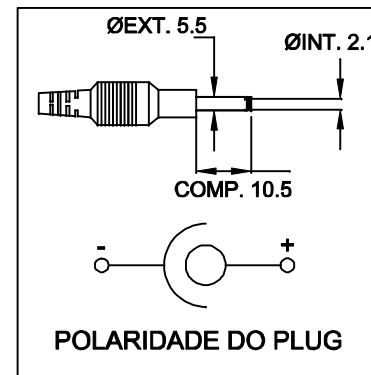


SAÍDA
12VDC / 1,5A

DIMENSÕES EM: [mm]

A	B	C
48.2±0.5	57.3±0.5	80.2±0.5

PLUG P4



TECNOTRAFO

DOC. Nº

108

DIAGRAMA DE LIGAÇÃO

CLIENTE TECNOTRAFO		CÓDIGO 131.815.01
DESCRIÇÃO	PLACA B-140Q	EMISSÃO
FONTE AC/DC F.R. E.85~265VAC S.12VDC/1,5A	REV. 03	05
DATA: 16/06/10	AUTOR: HIKISON	CONFERIDO:

CAIXA CF-070/2 COR PR
PESO DO PRODUTO: 154,0g

1

2

3

4