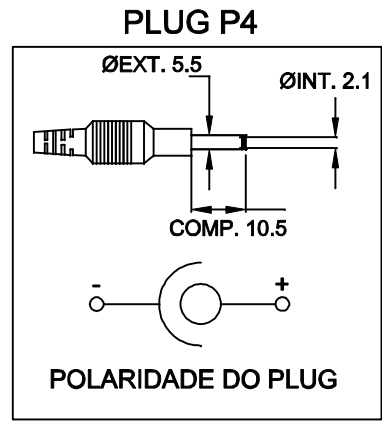
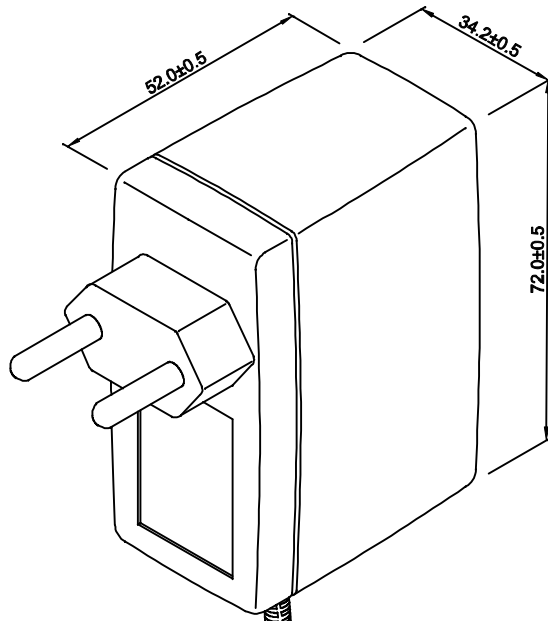
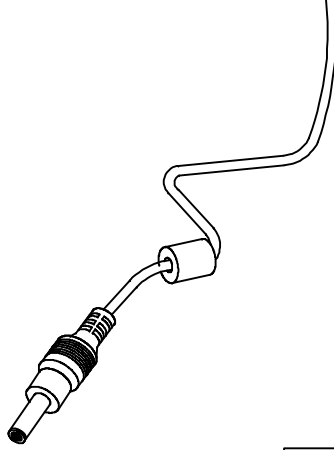


ENTRADA
85 ~ 265 VAC

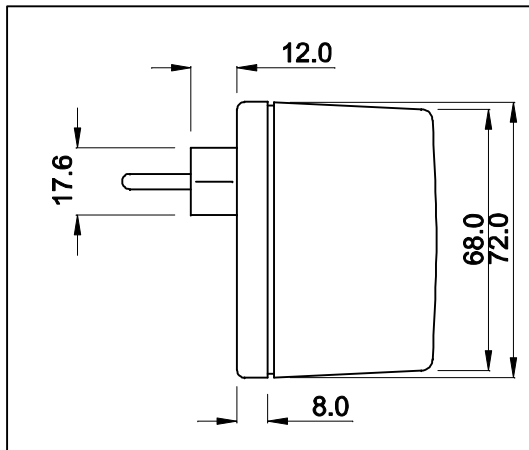


CABO COM 1m ± 5cm DE COMPRIMENTO

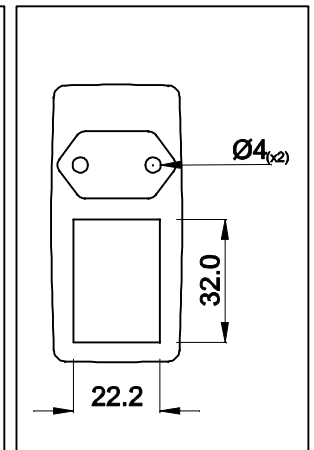
SAÍDA
12VDC / 1A



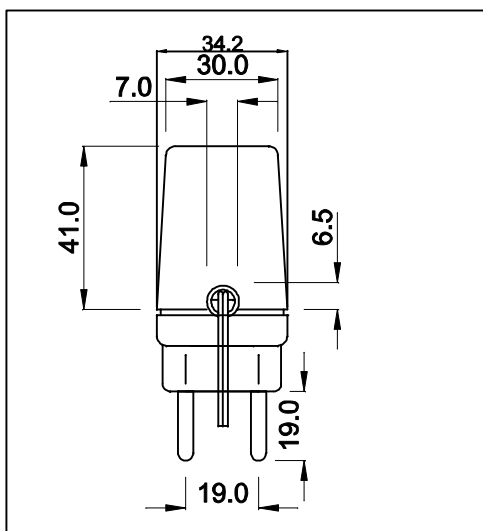
VISTA LATERAL



VISTA FRONTAL



VISTA POR BAIXO



CAIXA CF-063 COR PRETA

DIMENSÕES EM: [mm]

		DOC. Nº		
		108		
DIAGRAMA DE LIGAÇÃO				
CLIENTE	TECNOTRAFO		CODIGO	131.812.01
DESCRIÇÃO	FONTE F.R E.85 ~ 265VAC S. 12VDC / 1A		PLACA	B-069
			REVISÃO	01
DATA:	25/05/10	AUTOR / VISTO	HIKISON	CONFERIDO:
				07