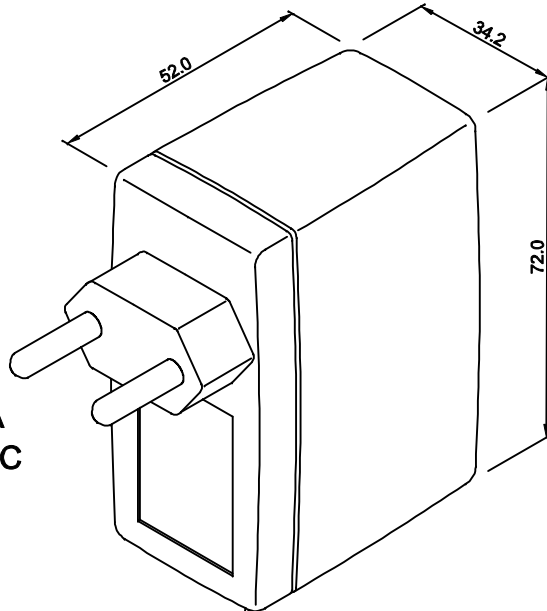


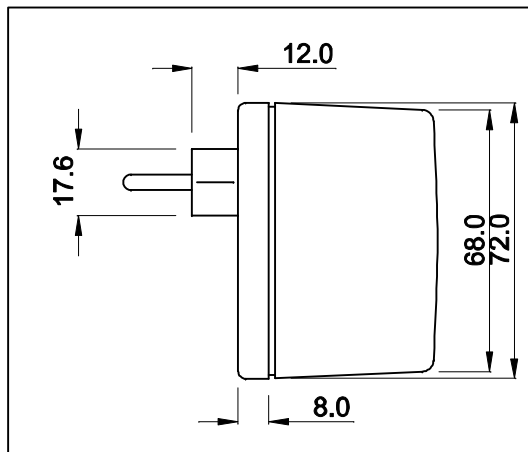
ENTRADA
85 ~ 265 VAC



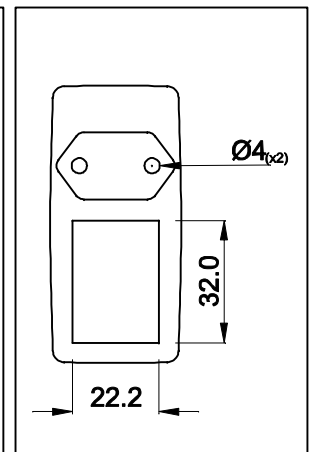
CABO COM 1mt ± 5cm DE COMPRIMENTO
OBS: POSITIVO(+) 1cm MAIOR QUE O NEGATIVO(-)

SAÍDA
(-) 0V
(+) 3VDC / 0,7A

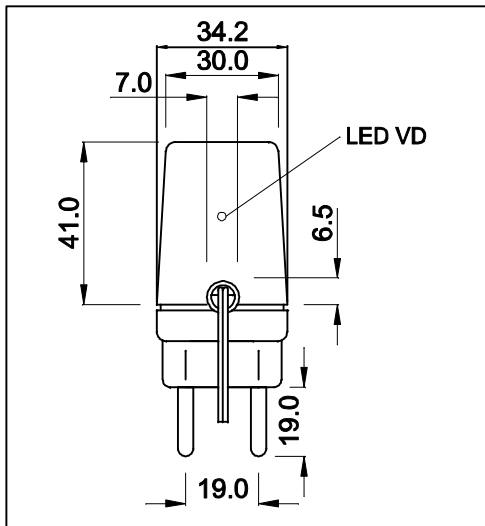
VISTA LATERAL



VISTA FRONTAL



VISTA POR BAIXO



CAIXA CF-063 COR PR

DIMENSÕES EM: [mm]

 TECNOTRAFO		DOC. Nº 108
DIAGRAMA DE LIGAÇÃO		
CLIENTE TECNOTRAFO	CÓDIGO 131.726.01	
DESCRIÇÃO FONTE F.R. E.85 ~ 265VAC S.3VDC / 0,7A	PLACA B-116	EMISSÃO 02
DATA: 29/06/10	AUTOR / VISTO HIKISON	CONFERIDO: