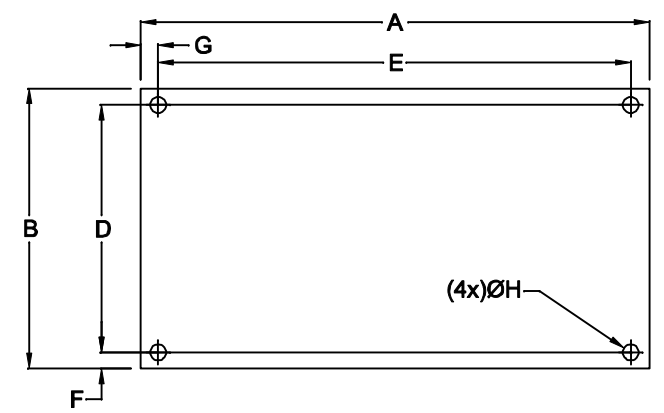
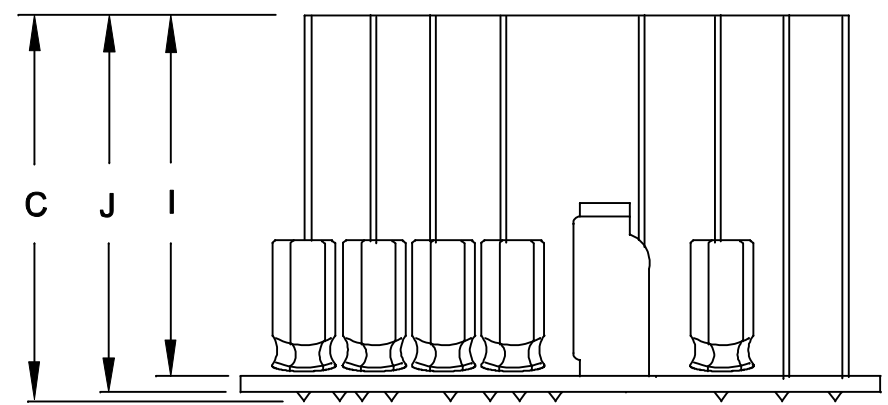
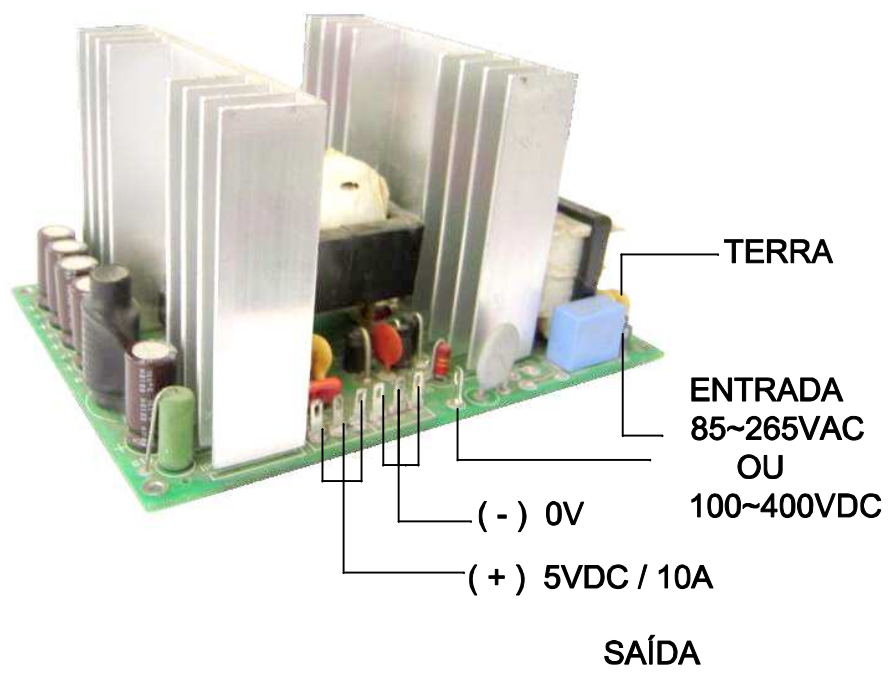


1 2 3 4

A B C D



DIMENSÕES EM: [mm]

A	B	C	D	E	F	G	H	I	J
142.3±0.5	104.2±0.5	50.1±0.5	95.0±0.5	135.0±0.5	4.6±0.5	3.65±0.5	3.3±0.2	45.0±0.5	46.6±0.5

1 2 3 4

		DOC. Nº	108
DIAGRAMA DE LIGAÇÃO			
CLIENTE: TECNOTRAFO		CÓDIGO: 131.658.01	
DESCRIÇÃO: FUNTE F.R. E. 85~265VAC OU 100~400VDC S. 5VDC / 10A		PLACA: B-065	EMISSÃO: 02
DATA: 31/03/11	AUTOR: HIKISON	CONFERIDO:	