

1

2

3

4

A

A

B

B

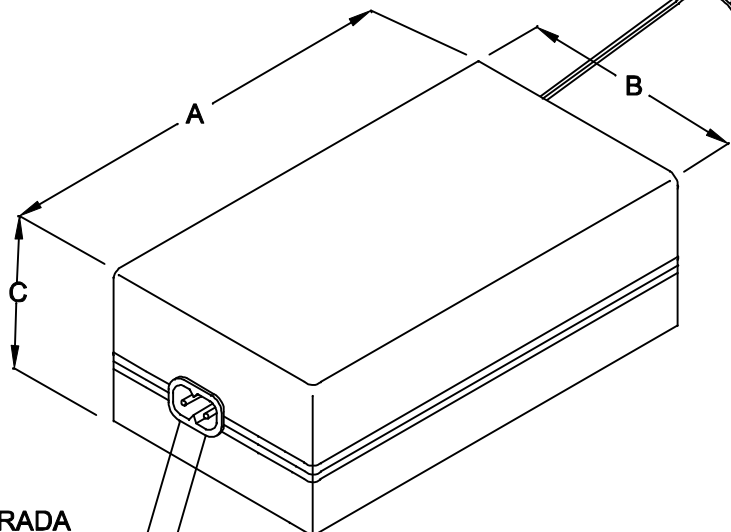
C

C

D

D

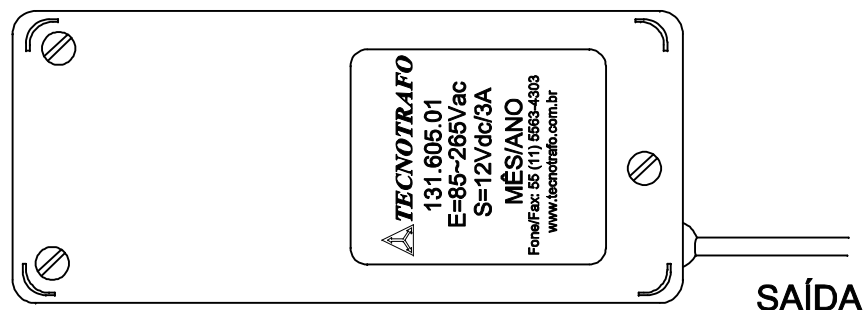
CABO COM 150cm ± 5cm DE COMPRIMENTO



ENTRADA  
85 ~ 265VAC  
OU  
100~400VDC

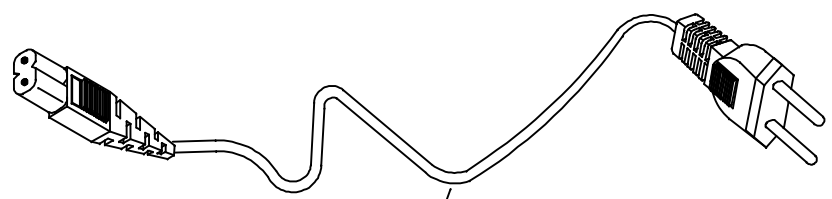
ENTRADA

SAÍDA  
PR(-) 0V  
PR/BR (+) 12VDC / 3A



VISTA INFERIOR

SAÍDA



CABO COM 180cm ± 5cm DE COMPRIMENTO

DIMENSÕES EM: [ mm ]

A	B	C
111.0±0.5	59.0±0.5	39.0±0.5

CAIXA CF 110/8 Cód.: 560.171.01  
COR PRETO

		DOC. Nº	108
<b>DIAGRAMA DE LIGAÇÃO</b>			
CLIENTE:	<b>TECNOTRAFO</b>		CÓDIGO: <b>131.605.01</b>
DESCRIÇÃO:	FONTE F.R. E. 85 ~ 265VAC OU 100 ~ 400VDC S. 12VDC / 3A		PLACA: <b>B-098</b> REV.: <b>00</b>
DATA:	13/05/11	AUTOR:	HIKISON
		CONFERIDO:	02