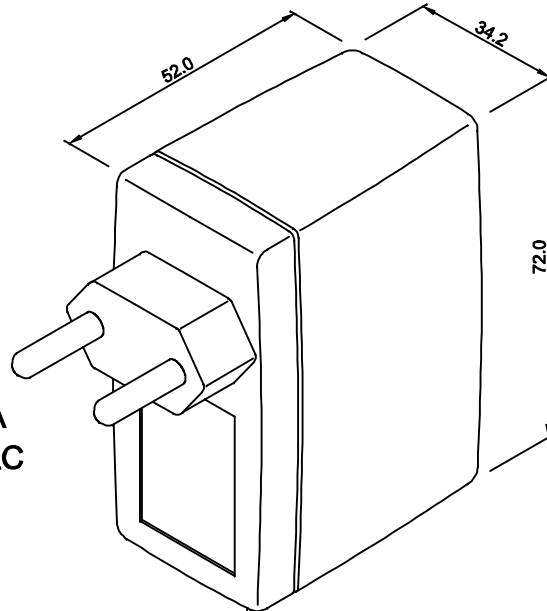


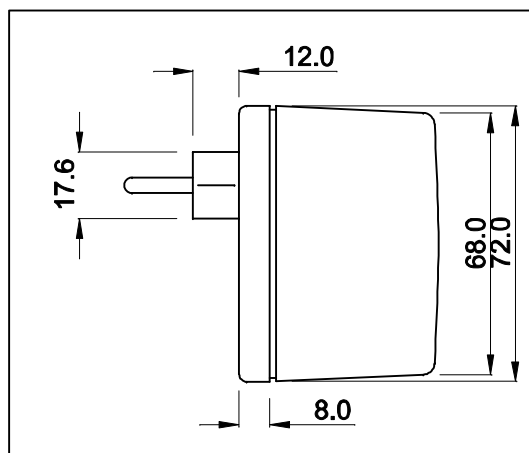
ENTRADA
85 ~ 265 VAC



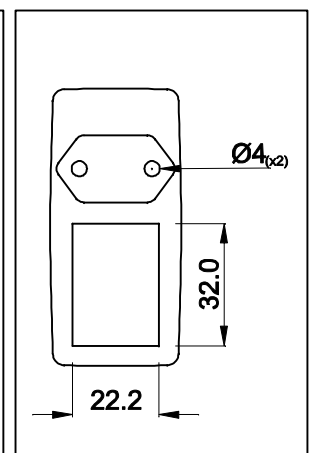
CABO COM 1,5mt ± 5cm DE COMPRIMENTO
OBS:POSITIVO(+) 1cm MAIOR QUE O NEGATIVO(-)

SAÍDA
(-) 0V
(+) 4,3VDC / 1,5A

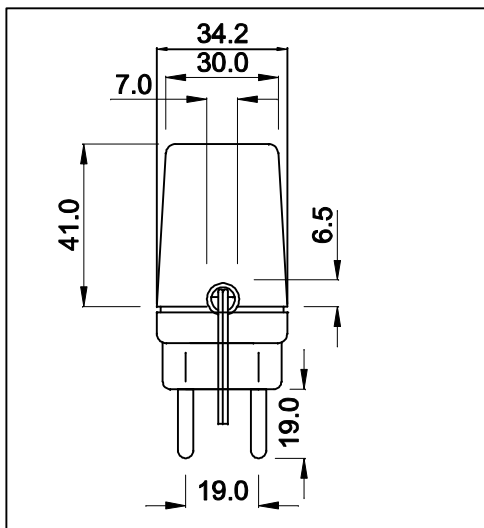
VISTA LATERAL



VISTA FRONTAL




VISTA POR BAIXO



CAIXA CF-063

DIMENSÕES EM: [mm]

 TECNOTRAFO		DOC. Nº	108
DIAGRAMA DE LIGAÇÃO			
CLIENTE	TECNOTRAFO	CODIGO	131.277.01
DESCRIÇÃO	FONTE F.R. E.85 ~ 265VAC S.4,3VDC / 1,5A DATA: 01/06/10	PLACA	B-069
AUTOR / VISTO	HIKISON	REVISÃO	00
CONFERIDO:		EMISSÃO	
		01	