

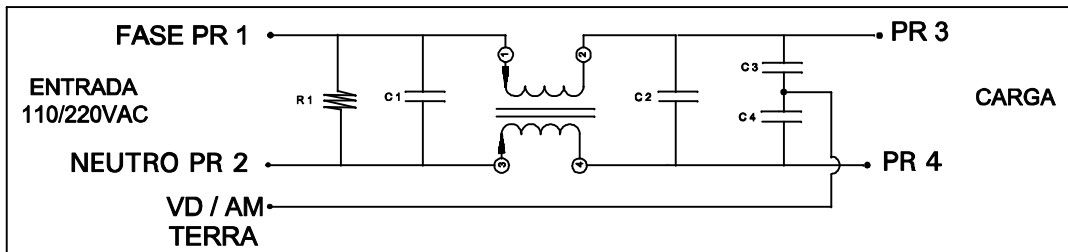
1

2

3

4

### ESQUEMA



A

A

B

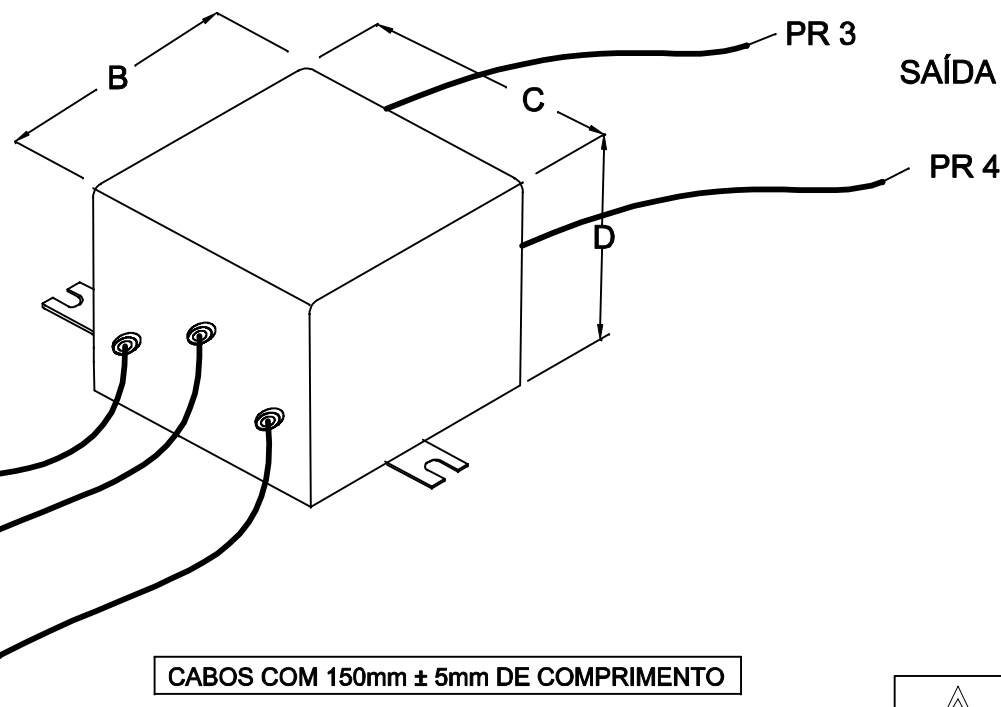
B

C

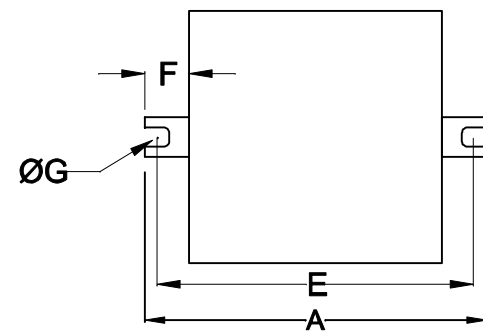
C

D

D



### VISTA INFERIOR



DIMENSÕES EM: [ mm ]

A	B	C	D	E	F	G
65.0±0.5	45.5±0.5	45.5±0.5	36.0±0.5	55.0±0.5	9.5±0.5	4.5±0.2

PEÇA RESINADA

CAIXA METÁLICA 890.037.01 COR PR

 <b>TECNOTRAFO</b>		DOC. Nº	108
<b>DIAGRAMA DE LIGAÇÃO</b>			
CLIENTE: <b>TECNOTRAFO</b>		CÓDIGO: <b>130.720.01</b>	
DESCRIÇÃO: <b>FILTRO DE LINHA E. 110/220VAC 1A</b>		PLACA: <b>B-025</b>	EMISSÃO: <b>07</b>
DATA: <b>01/09/10</b>		AUTOR: <b>HIKISON</b>	CONFERIDO:

1

2

3

4