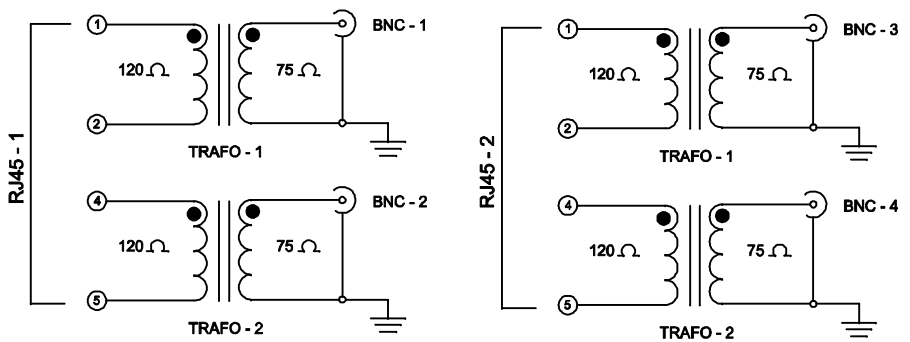
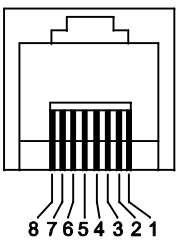
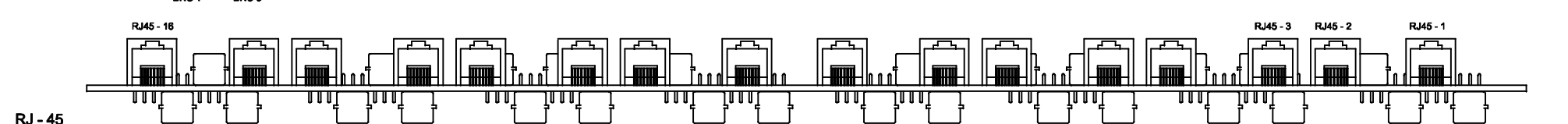
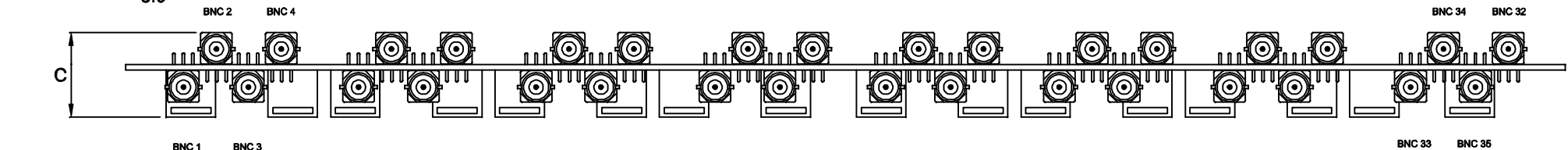
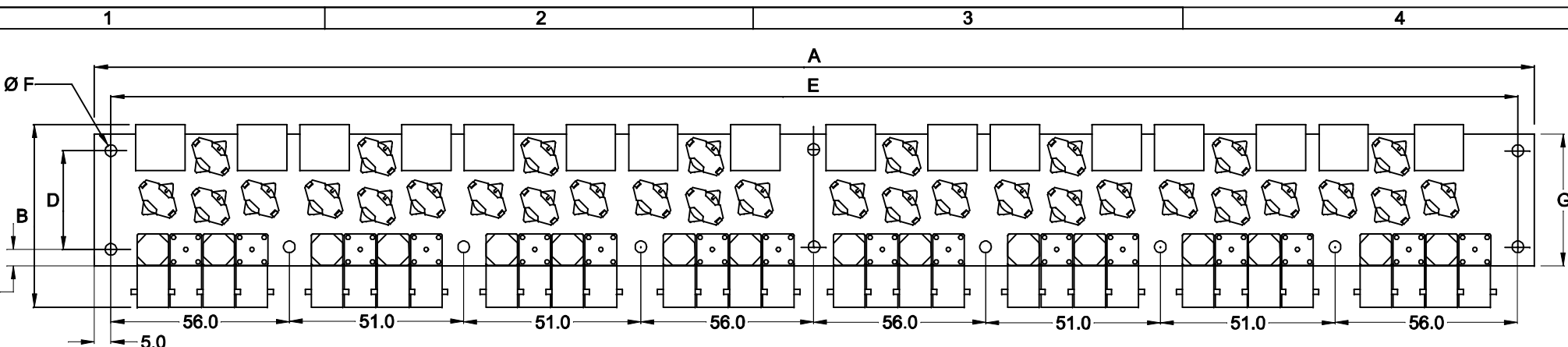


VISTA POR CIMA

VISTA BNC'S

VISTA RJ'S



QUANTIDADE DE CONECTORES POR PLACA
 RJ45 = 16 CONECTORES
 BNC = 32 CONECTORES

DIMENSÕES EM: [mm]
 TOLERÂNCIA GERAL: ±0,5mm
 TOLERÂNCIA DOS FUROS: ±0,2mm

		DOC. Nº	
		108	
DIAGRAMA DE LIGAÇÃO			
CLIENTE	TECNOTRAFO		CODIGO
DESCRIÇÃO	PLACA B-026		EMISSÃO
	PLACA BALOOON 16 CANAIS TX / RX		REV. 01
			05
DATA:	23/05/10	AUTOR:	HIKISON
		CONFERIDO:	

A	B	C	D	E	F	G
438.0	55.0	28	29.0	428.0	3.5	39.0

PESO DO PRODUTO: 540,0 (g)